

AT | AKTION VOM 01.03.2023 - 31.12.2023

GEDORE  red

# IMPULSE <sup>23</sup>

TOOL PROMOTION

€1536,<sup>97</sup>  
+ MwSt.

€1844,36 inkl. MwSt.



Werkzeugsatz  
im Werkstattwagen  
GEDMaster



€26,<sup>21</sup>  
+ MwSt.

€31,45 inkl. MwSt.

Bit-Satz 1/4"

€36,<sup>13</sup>  
+ MwSt.

€43,36 inkl. MwSt.

Inspektionslampe





# HIGHLIGHTS

## 2023

**R2818 4010**  
ZANGEN-  
SCHLÜSSEL

**48**



**R3300 3040**  
BIT-SATZ 1/4"

**10**



**R2207 1005**  
WERKZEUG-  
SATZ IM WERK-  
STATTWAGEN  
GEDMASTER

**44**







**R9560 0320**  
INSPEKTIONS-  
LAMPE

**58**



## INHALT

	<b>SCHRAUBENSCHLÜSSEL</b>	<b>04 – 07</b>
	<b>STECKSCHLÜSSEL-SÄTZE</b>	<b>08 – 25, 30</b>
	<b>BIKE-SETS</b>	<b>26 – 29</b>
	<b>AUTOMOTIVE</b>	<b>31</b>
	<b>STECKSCHLÜSSELPROGRAMM</b>	<b>32 – 34</b>
	<b>DREHMOMENTSCHLÜSSEL</b>	<b>34</b>
	<b>SCHRAUBENDREHER UND BITS</b>	<b>16 – 17, 35 – 37</b>
	<b>WERKSTATTEINRICHTUNG</b>	<b>38 – 45</b>
	<b>SCHLAGWERKZEUG</b>	<b>46</b>
	<b>ZANGEN</b>	<b>48 – 49</b>
	<b>1000V</b>	<b>50 – 52</b>
	<b>LAMPEN</b>	<b>53 – 61</b>
	<b>TRENNEN UND BEARBEITEN</b>	<b>62, 64 – 65</b>
	<b>MESSEN UND MARKIEREN</b>	<b>63</b>

**R0910 XXXX**  
RING-MAUL-  
SCHLÜSSEL-  
SATZ  
metrisch

ab

**€35,20**  
+ MwSt.

€42,24 inkl. MwSt.



- > Ausführung nach DIN 3113, Form A, ISO 3318, ISO 7738
- > Maulstellung 15°
- > Im Halter



Code	No.	Inhalt	Länge mm	Breite mm	Höhe mm	-teilig	Gewicht kg	UVP inkl. MwSt	UVP exkl. MwSt
3300989	R09105010	8 10 11 12 13 14 15 17 19 22 mm	265	185	46	10	1,366	42,24	35,20
3300993	R09105015	6 7 8 10 11 12 13 14 17 19 22 24 27 30 32 mm	365	275	70	15	3,1	79,75	66,46

**R0510 5012**  
DOPPELMAUL-  
SCHLÜSSEL-  
SATZ  
lang, metrisch,  
12-teilig

**€40,83**  
+ MwSt.

€49,00 inkl. MwSt.



- > Ausführung nach DIN 3110, ISO 3318, ISO 1085, ISO 10102
- > Maulstellung 15°
- > Im Halter



Code	No.	Inhalt	Länge mm	Breite mm	Höhe mm	-teilig	Gewicht kg
3300960	R05105012	Doppelmaulschlüssel 6x7 8x9 10x11 12x13 14x15 16x17 18x19 20x22 21x23 24x27 25x28 30x32 mm	300	180	66	12	2,42

**R0512 6008**  
DOPPELMAUL-  
SCHLÜSSEL-SATZ  
in Rolltasche, 8-teilig

**€23,77**  
+ MwSt.

€28,52 inkl. MwSt.



- > Ausführung nach DIN 895, ISO 3318, ISO 1085
- > Maulstellung 15°
- > In praktischer Rolltasche



Code	No.	Inhalt	Länge mm	Breite mm	Höhe mm	-teilig	Gewicht kg
3301081	R05126008	6x7 8x9 10x11 12x13 14x15 16x17 18x19 20x22 mm	235	60	60	8	0,64



**R0720 5005**  
**MAUL-RINGRATSCHEN-**  
**SCHLÜSSEL-SATZ**  
 umschaltbar, 5-teilig

**€61,76**  
 + MwSt.  
 €74,11 inkl. MwSt.



- > In Anlehnung an DIN 3113, ISO 3318
- > Ratschenkopf 15° abgewinkelt, Rechts-/Linkslauf umschaltbar
- > Ratschenmechanismus mit 72 Zähnen
- > Im Halter



Code	No.	Inhalt	Länge mm	Breite mm	Höhe mm	-teilig	Gewicht kg
3300872	R07205005	8 10 13 17 19 mm	245	180	35	5	0,688

**R0710 5012**  
**MAUL-RINGRATSCHEN-**  
**SCHLÜSSEL-SATZ**  
 metrisch, 12-teilig

**€112,61**  
 + MwSt.  
 €135,13 inkl. MwSt.



- > In Anlehnung an DIN 3113, ISO 3318
- > Gerade Form
- > Ratschenmechanismus mit 72 Zähnen
- > Im Halter



Code	No.	Inhalt	Länge mm	Breite mm	Höhe mm	-teilig	Gewicht kg
3300850	R07105012	8 9 10 11 12 13 14 15 16 17 18 19 mm	320	250	41	12	1,569







**R0740 5006**  
**DOPPEL-RINGRATSCHEN-**  
**SCHLÜSSEL-SATZ**  
gerade Form, metrisch, 6-teilig

- > In Anlehnung an DIN 837
- > Gerade Form
- > Ratschenmechanismus mit 72 Zähnen
- > Im Halter

**€94,12**  
+ MwSt.  
€112,94 inkl. MwSt.



Code	No.	Inhalt
3300898	R07405006	8x9 10x11 12x13 14x15 16x18 17x19 mm

-teilig	Gewicht kg
6	0,865

**R0750 1019**  
**DOPPEL-RINGRATSCHENSCHLÜSSEL**  
4in1

- > Die vier gängigsten Schlüsselweiten, abgedeckt durch nur ein Werkzeug
- > Gerade Form
- > Mit Umschalthebel

**€31,34**  
+ MwSt.  
€37,61 inkl. MwSt.



Code	No.	Schlüsselweite mm	Länge mm
3300899	R07501019	10 x 13 x 17 x 19	210

Gewicht kg
0,21

**R0590 5004**  
**OFFENER RINGRATSCHEN-**  
**MAULSCHLÜSSEL-SATZ**  
metrisch, 4-teilig

- > In Anlehnung an DIN 3113, ISO 3318
- > Maulseite mit Ratschenfunktion
- > Maulstellung 15°
- > Ringseite offen, 15° abgewinkelt
- > Oberfläche matt-satiert verchromt
- > Chrom-Vanadium-Stahl
- > Im Halter

**€28,48**  
+ MwSt.  
€34,18 inkl. MwSt.



Code	No.	Inhalt
3300032	R05905004	10 13 17 19 mm

-teilig	Gewicht kg
4	0,7

# UNTERWEGS GUT AUSGERÜSTET

Das 1/4" Bit Set R33003032 eignet sich perfekt für kleinste Schraubarbeiten im mobilen Einsatz.

Der 32-teilige **GEDORE red Bitsatz R33003032** beinhaltet eine umfangreiche Auswahl an Bits für Kleinverschraubungen im 1/4"-Bereich. Der enthaltene Bit-Schraubendreher mit seinem starken Magneten dient zur sicheren Fixierung der Bits und ermöglicht ein schnelles und einfaches Austauschen von Bits. Der Schnellwechseladapter ermöglicht zudem auch den Einsatz mit dem Akkuschrauber. Sicher aufbewahrt wird das Set in unserem robusten Transportkoffer von **GEDORE red**. Mit seiner Vielzahl an Einsatzmöglichkeiten und der praktischen Aufbewahrung ist er der perfekte Begleiter für unterwegs.



Bitsatz 1/4" R33003032

# 1

## SCHNELLER BITWECHSEL

- Durch den Schnellwechseladapter wird der Bitwechsel zum Kinderspiel. Zudem ist er sowohl für das hand- und maschinell betätigte Arbeiten geeignet.

# 2

## SICHERE AUFBEWAHRUNG

- Die Werkzeuge sind sicher im robusten Transportkoffer verstaut. Durch sein geringes Gewicht und seine Handlichkeit eignet er sich auch ideal im mobilen Einsatz.

# 3

## KOMFORTABLES ARBEITEN

- Der ergonomische Griff des Schraubendrehers sorgt für ein ermüdungsfreies Arbeiten. Ein Herausfallen der Bits wird durch den magnetischen Bitschraubendreher verhindert und sorgt somit für ein entspanntes Arbeiten



## KLEINER ALLROUNDER

*„Mit dem 32-teiligen Bit Set ist man unterwegs optimal ausgerüstet um an kleinen Verschraubungen jeglicher Art zu arbeiten.“*





**NEU**

**R3300 3032**  
**BIT-SATZ 1/4"**  
 32-teilig

**€26,<sup>21</sup>**  
 inkl. MwSt.  
 €31,45<sub>inkl. MwSt.</sub>



- > Bit-Schraubendreher mit starkem Magnet für einfachen und schnellen Austausch von Bits und ergonomischen Griff
- > Schnellwechseladapter ermöglicht schnellen Bitwechsel
- > Für Hand- und maschinenbetätigte Arbeiten geeignet
- > Aufbewahrung in robustem BMC



Code	No.	Inhalt	Breite mm	Höhe mm	Tiefe mm	-teilig	Gewicht kg
3301348	R33003032	1/4" Magnetischer Bit-Schraubendreher 1/4" Schnellwechseladapter 1/4" Bits, 25mm: PH1 (3x), PH2 (3x), PH3 (3x) PZ1 (3x), PZ2 (3x), PZ3 (3x) Schlitz 4,5 5,5 6,5 TX T10 T15 T20 T25 T30 T40 Innen-6-kant 4 5 6 mm	190	52	110	32	0,48

# DIE ALTERNATIVE FÜR BEENGTE SCHRAUBSITUATIONEN

Das 40-teilige Bit Set bietet durch die beinhaltete Knarre die optimale Lösung, wenn es mal schnell gehen muss oder der Platz für den Schraubendreher nicht ausreicht.

Der 40-teilige **GEDORE red Bitsatz R33003040** beinhaltet eine umfangreiche Auswahl an Bits und Steckeinsätzen für eine Vielzahl an Schraubenwendungen im 1/4"-Bereich. Der enthaltene Bit-Schraubendreher mit seinem starken Magneten dient zur sicheren Fixierung der Bits und ermöglicht ein schnelles und einfaches Austauschen von Bits. Wenn der Platz nicht mehr ausreicht oder der Anzug schneller von der Hand gehen muss zeigt die hochwertige Hebel-Umschaltknarre mit ihrem geringen Rückschwenkwinkel von 5° ihre Stärken. Der enthaltene Bit-Adapter ermöglicht die Nutzung von Bits in Verbindung mit der Umschaltknarre und liefert damit eine smarte Alternative in der Anwendung. Der Schnellwechseladapter ermöglicht zudem auch den Einsatz mit dem Akkuschauber. Sicher untergebracht im robusten Transportkoffer von **GEDORE red** ist alles gut verstaut und auch für den mobilen Einsatz bereit.



Bitsatz 1/4" R33003040

# 1

## SMARTE ALTERNATIVE

- Der Bit-Adapter ermöglicht den Antrieb der Bits mit der Umschaltknarre

# 2

## KOMFORTABLES ARBEITEN

- Der ergonomische Griff des Schraubendrehers sorgt für ein ermüdungsfreies Arbeiten. Ein Herausfallen der Bits wird durch den magnetischen Bitschraubendreher verhindert und sorgt somit für ein entspanntes Arbeiten.

# 3

## PRÄZISE IM EINSATZ

- Die hochwertige feinverzahnte Hebel-Umschaltknarre mit 5° Rückschwenkwinkel sorgt für einen präzisen und leichtgängigen Schraubanzug



*„Durch die gut sortierte Auswahl und die Knarre als Alternative ist man unterwegs und in der Werkstatt mit dem 40-teiligen Bit Set immer gut bedient.“*



**NEU**

## R3300 3040 BIT-SATZ 1/4"

40-teilig



- › Bit-Schraubendreher mit starkem Magnet für einfachen und schnellen Austausch von Bits und ergonomischem Griff
- › Umschaltknarre mit 2K-Griff und 5° Rückschwenkwinkel sowie Umschalthebel für bequemen Richtungswechsel
- › Bit-Adapter ermöglicht alternativen Antrieb der Bits mit der Umschaltknarre
- › Schnellwechseladapter ermöglicht schnellen Bitwechsel
- › Steckschlüsseinsätze mit griffiger Längsrändelung
- › Aufbewahrung in robustem BMC

**€40,66**  
+ MwSt.

€48,79 inkl. MwSt.



Code	No.	Inhalt	Breite mm	Höhe mm	Tiefe mm	-teilig	Gewicht kg
3301349	R33003040	1/4" Steckschlüsseinsätze 5,5 6 7 8 10 12 13 mm 1/4" Umschaltknarre 1/4" Adapter 4kt x 6kt 1/4" magnetischer Bit-Schraubendreher 1/4" Schnellwechseladapter 1/4" Bits, 25mm: PH1 (2x), PH2 (3x), PH3 (1x) PZ1 (1x), PZ2 (3x), PZ3 (1x) Schlitz 5,5 mm Innen-6-kant 3 4 5 6 8 mm TXT10 T15 T20 T25 T30 T40 TX T10H T15H T20H T25H T30H Bit-Adapter 1/4" 4kt x 1/4" 6kt	230	52	130	40	0,8

# AN LÄNGE NICHT ZU ÜBERTREFFEN

Mit dem praktischen 1/4" Bit Set sind auch tiefliegende Verschraubungen kein Problem mehr.

Der 51-teilige Bitsatz R33003051 von **GEDORE red** eignet sich durch die langen Bits und seine Verlängerung besonders für schwer zu erreichende Verschraubungen. In Verbindung mit der Hebel-Umschaltknarre werden auch tiefliegende Schraubfälle im Handumdrehen gelöst oder festgezogen. Die hochwertige Hebel-Umschaltknarre mit ihrem Rückschwenkwinkel von 5° ist der ideale Antrieb auch, wenn es mal etwas enger wird. Der enthaltene Bit-Adapter ermöglicht die Nutzung von Bits in Verbindung mit der Umschaltknarre und liefert damit eine smarte Alternative in der Anwendung. Sicher untergebracht im robusten Transportkoffer von **GEDORE red** ist alles gut verstaut und auch für den mobilen Einsatz bereit.



Bitsatz 1/4" R33003051

# 1

## PRÄZISE IM EINSATZ

- Die hochwertige feinverzahnte Hebel-Umschaltknarre mit 5° Rückschwenkwinkel sorgt für einen präzisen und leichtgängigen Schraubanzug

# 2

## LÖSUNG FÜR TIEFLIEGENDE SCHRAUBEN

- Durch die langen Bits und die Verlängerung sind auch tiefliegende Schrauben leicht erreichbar

# 3

## SMARTE ALTERNATIVE

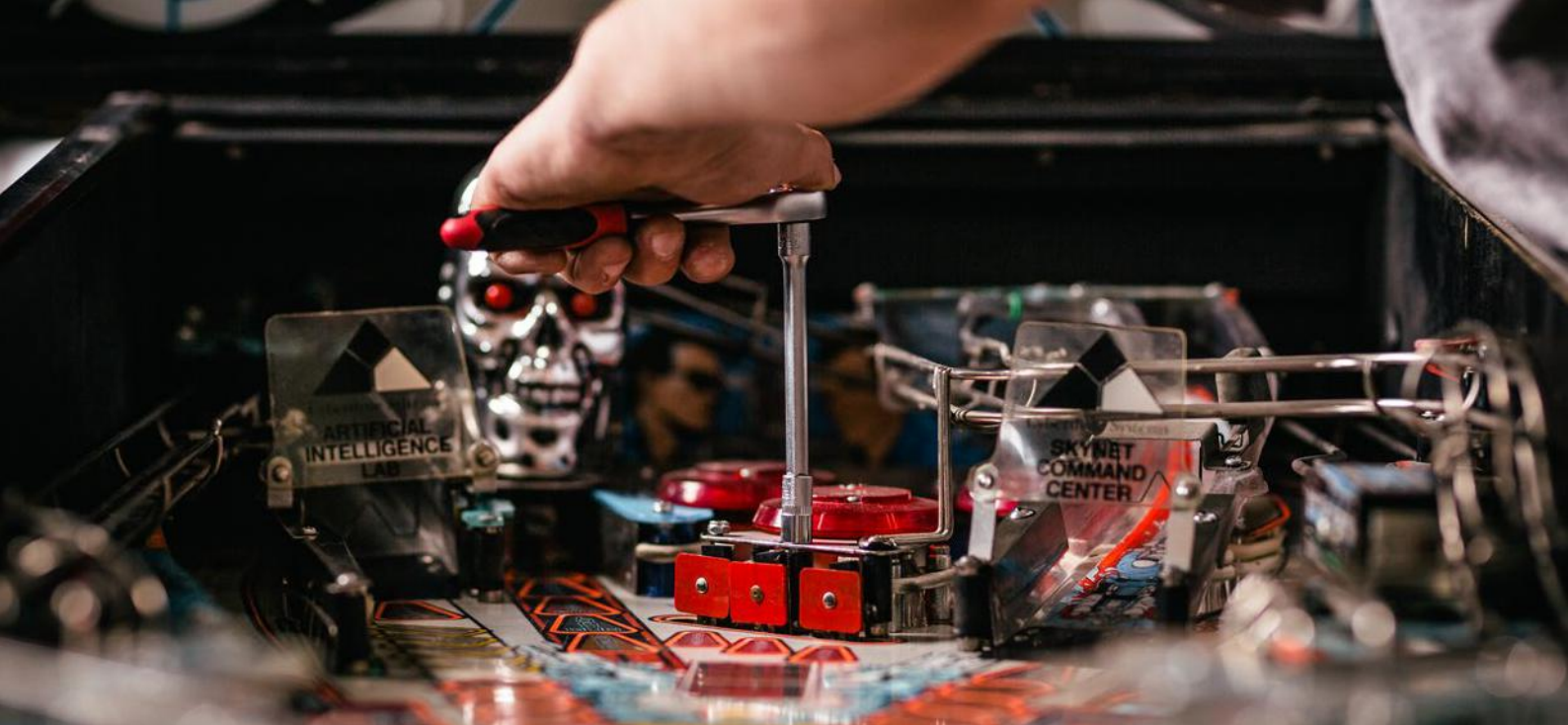
- Der Bit-Adapter ermöglicht den Antrieb der Bits mit der Umschaltknarre



## TIEFGEHENDE PROBLEMLÖSUNG

„Mit dem 51-teiligem Bit Set löst man auch die tiefliegenden Schraubprobleme.“





**NEU**

**R3300 3051**  
**BIT-SATZ 1/4"**  
 51-teilig

- > Lange Bits
- > Umschaltknarre mit 2K-Griff und 5° Rückschwenkwinkel sowie Umschalthebel für bequemen Richtungswechsel
- > Bit-Adapter ermöglicht alternativen Antrieb der Bits mit der Umschaltknarre
- > Steckschlüsseinsätze mit griffiger Längsrändelung
- > Aufbewahrung in robustem BMC



**€ 42,51** + MwSt.  
 € 51,01 inkl. MwSt.



Code	No.	Inhalt	Breite mm	Höhe mm	Tiefe mm	-teilig	Gewicht kg
3301350	R33003051	1/4" Steckschlüsseinsätze 4 5 5,5 6 7 8 9 10 11 12 13 14 mm 1/4" Umschaltknarre 1/4" Verlängerung 100 mm 1/4" Adapter 4kt x 6kt 1/4" Bits 25mm: PH1 (1x), PH2 (2x), PH3 (1x) PZ1 (1x), PZ2 (2x), PZ3 (1x) Schlitz 4 4,5 6,5 mm TXT10 T15 T20 T25 T27 T30 T40 Innen-6-kant 2 3 4 5 6 mm Bit-Adapter 1/4" 4kt x 1/4" 6kt 1/4" Bits 90mm: PH1 (1x), PH2 (1x) PH1 (1x), PH2 (1x) TXT20 T25 T30 Innen-6-kant 3 4 5 6 mm Schlitz 5,5 mm	230	52	130	51	0,98



# DER VIELSEITIGE

Das 1/4" Bit Set ist mit seiner Vielzahl an Werkzeugen optimal für Arbeiten auf kleinstem Raum ausgelegt.

Der 67-teilige **GEDORE red Bitsatz R33003067** ist durch seinen vielseitigen Inhalt sowohl für jegliche Verschraubungen im 1/4"-Bereich aufgestellt. Sogar tiefliegende Schrauben stellen dank der langen Bits kein Problem mehr dar.

Der Bit-Schraubendreher mit seinem ergonomischen Griff und einem starken Magneten zur Fixierung der Bits ersetzt eine Vielzahl an Schraubendrehern. Die Winkelschraubendreher sind eine praktische Ergänzung im Einsatz. Der Schnellwechseladapter ermöglicht zudem auch den Einsatz mit dem Akkuschrauber. Sicher untergebracht im robusten Transportkoffer von **GEDORE red** ist alles gut verstaut und auch für den mobilen Einsatz bereit.



Bitsatz 1/4" R33003067

# 1

## SCHELLER BITWECHSEL

- Durch den Schnellwechseladapter wird der Bitwechsel zum Kinderspiel. Zudem ist er sowohl für das hand- und maschinell betätigte Arbeiten geeignet

# 2

## KOMFORTABLES ARBEITEN

- Der ergonomische Griff des Schraubendrehers sorgt für ein ermüdungsfreies Arbeiten. Ein Herausfallen der Bits wird durch den magnetischen Bitschraubendreher verhindert und sorgt somit für ein entspanntes Arbeiten

# 3

## LÖSUNG FÜR TIEFLIEGENDE SCHRAUBEN

- Durch die langen Bits und die Verlängerung sind auch tiefliegende Schrauben leicht erreichbar



*„Mit seiner Vielfalt ist das 67-teilige Bit Set eine gute Wahl für ein breites Anwendungsspektrum und eine Top Alternative zum Schraubendrehersatz.“*

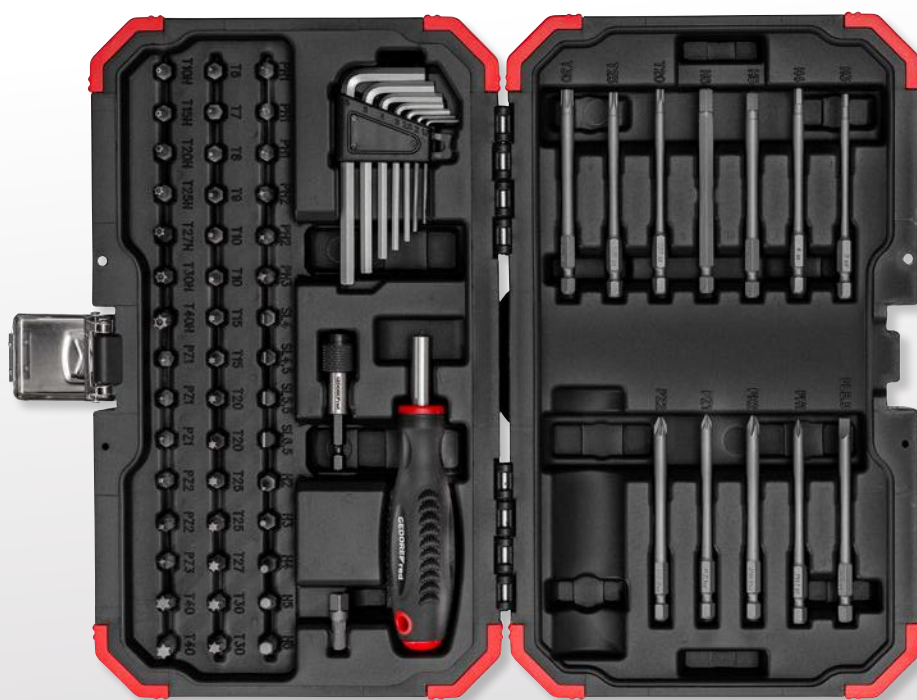


**NEU**

**R3300 3067**  
**BIT-SATZ 1/4"**  
 67-teilig

- > Lange Bits
- > Bit-Schraubendreher mit starkem Magnet für einfachen und schnellen Austausch von Bits und ergonomischen Griff
- > Schnellwechseladapter ermöglicht schnellen Bitwechsel
- > Aufbewahrung in robustem BMC

**€42,51** - MwSt.  
 €51,01 inkl. MwSt.



Code	No.	Inhalt	Breite mm	Höhe mm	Tiefe mm	-teilig	Gewicht kg
3301352	R33003067	Winkelschraubendrehersatz 1.5, 2, 2.5, 3, 4, 5, 6 mm 1/4" magnetischer Bit-Schraubendreher 1/4" Schnellwechseladapter 1/4" Bits, 25mm: PH1 (3x), PH2 (2x), PH3 (1x) PZ1 (3x), PZ2 (2x), PZ3 (1x) Schlitz 4, 4.5, 5.5, 6.5 mm TX T6, T7, T8, T9, T10, T10, T15, T15, T20, T20, T25, T25, T27, T30, T30, T40, T40 TX T10H, T15H, T20H, T25H, T27H, T30H, T40H Innen-6-kant 2, 3, 4, 5, 6 mm Bit-Adapter 1/4" 4kt x 1/4" 6kt 1/4" Bits, 90mm: PH1 (1x), PH2 (1x) PZ1 (1x), PZ2 (1x) TX T20, T25, T30 Innen-6-kant 3, 4, 5, 6 mm Schlitz 5.5 mm	300	52	180	67	1,1



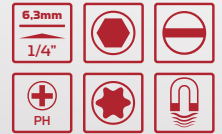
**R3300 5014**  
**BIT-BOX 1/4"**  
 14-teilig

**€9,49**  
 + MwSt.

€11,39 inkl. MwSt.



- > Bitbox mit gängigen Bitgrößen und Antriebsadapter mit Bit-Arretierung
- > Aussensechskantantrieb nach DIN 3126 ISO 1173 - C 6,3
- > Maschinenbetätigt



Code	No.	Inhalt	Breite mm	Höhe mm	Tiefe mm	-teilig	Gewicht kg
3301347	R33005014	1/4" 6-kant SW 3 4 5 mm 1/4" Schlitz 4 5 6 mm 1/4" Kreuzschlitz PH 1 2 3 1/4" TX T10 T15 T20 T25 Bit-Halter 1/4" 6kt x 1/4" 6kt, mit Magnet	105	30	60	14	0,11

**R3300 5007**  
**BIT-BOX 1/4"**  
 7-teilig

**€6,71**  
 + MwSt.

€8,05 inkl. MwSt.



- > Bitbox mit gängigen Bitgrößen und Antriebsadapter mit Bit-Arretierung
- > Aussensechskantantrieb nach DIN 3126 ISO 1173 - C 6,3
- > Maschinenbetätigt



Code	No.	Inhalt	Breite mm	Höhe mm	Tiefe mm	-teilig	Gewicht kg
3301345	R33005007	1/4" Schlitz 4 5 6 mm 1/4" Kreuzschlitz PH 1 2 3 Bit-Halter 1/4" 6kt x 1/4" 6kt, mit Magnet	105	30	60	7	0,08

**R3300 5009**  
**BIT-BOX 1/4"**  
 9-teilig

**€7,64**  
 + MwSt.

€9,17 inkl. MwSt.



- > Bitbox mit gängigen Bitgrößen und Antriebsadapter mit Bit-Arretierung
- > Aussensechskantantrieb nach DIN 3126 ISO 1173 - C 6,3
- > Maschinenbetätigt



Code	No.	Inhalt	Breite mm	Höhe mm	Tiefe mm	-teilig	Gewicht kg
3301346	R33005009	1/4" Innen-6-kant SW 3 4 5 mm 1/4" Schlitz 4 5 6 mm 1/4" PH 1 2 Bit-Halter 1/4" 6kt x 1/4" 6kt, mit Magnet	105	30	60	9	0,086

**R3500 3040**  
**BIT-SATZ TX /**  
**XZN / SK**  
 40-teilig

**€37,97**  
 + MwSt.

€45,56 inkl. MwSt.



- > Bits in verstärkter Ausführung, 10 mm
- > Handbetätigt
- > Aussensechskantantrieb nach DIN 3126 ISO 1173 - C 10
- > Im stabilem Kunststoffkoffer



Code	No.	Inhalt	Breite mm	Höhe mm	Tiefe mm	-teilig	Gewicht kg
3301572	R35003040	Innen-6-kant-Bit SW 4 5 6 8 10 12   30 mm, Innen-6-kant-Bit SW 4 5 6 8 10 12   75 mm TX Bit T20 T25 T30 T40 T45 T50 T55   30 mm, TX Bit T20 T25 T30 T40 T45 T50 T55   75 mm XZN-Bit M5 M6 M8 M10 M12   30 mm, XZN-Bit M5 M6 M8 M10 M12   75 mm Bitadapter Innen-4-kant-Antrieb 1/2" auf Innen-6-kant-Aufnahme 10mm Bitadapter Innen-4-kant-Antrieb 3/8" auf Innen-6-kant-Aufnahme 10mm	335	50	195	40	1,75

**R3300 5031**  
**BIT-BOX 1/4"**  
 32-teilig

**€14,28**  
 + MwSt.

€17,14 inkl. MwSt.



- > Bits: Härte: 60 HRC +/- 2, Drehmoment: 18,4 Nm
- > Aussensechskantantrieb nach DIN 3126 ISO 1173 - C 6,3
- > Maschinenbetätigt
- > Box mit Klarsichtdeckel

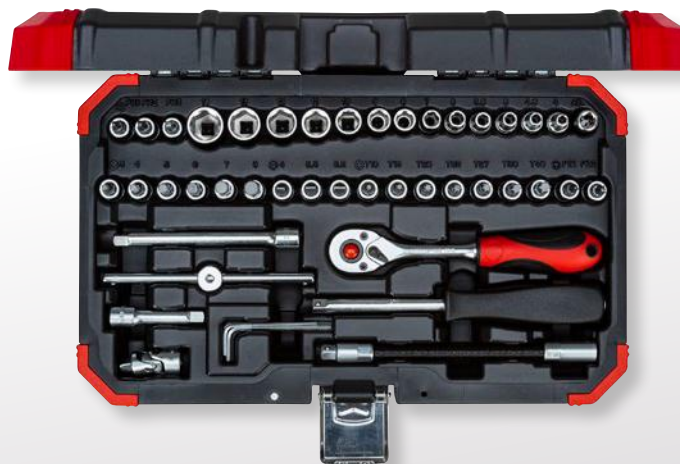


Code	No.	Inhalt	Breite mm	Höhe mm	Tiefe mm	-teilig	Gewicht kg
3301338	R33005031	1/4" 6-kant SW 3 4 5, 1/4" Schlitz 0,6x4,5 1,0x5,5 1,2x6,5 2x 1/4" Kreuzschlitz PH 1 2 3, 2x 1/4" Kreuzschlitz PZ 1 2 3 2x TX T10 T15 T20 T25 T30 T40, Schnellwechsel-Adapter für 1/4" Bits C 6,3 mit Magnet Bitadapter 1/4" 6kt x 1/4" 4kt	110	40	70	32	0,25

**R4900 3046**  
**STECK-**  
**SCHLÜSSEL-**  
**SATZ 1/4"**  
 46-teilig

**€47,47**  
 + MwSt.

€56,96 inkl. MwSt.



- > Für handbetätigte Schraubfalle
- > Kunststoffkoffer im GEDORE red Design



Code	No.	Inhalt	Breite mm	Höhe mm	Tiefe mm	-teilig	Gewicht kg
3300052	R49003046	1/4" 2K-Hebel-Umschaltknarre feinverzahnt, 72 Zähne   150 mm 1/4" Vierkant-Steckgriff 165 mm 1/4" Steckschlüsseinsatz 6-kant SW 4 4,5 5 5,5 6 7 8 9 10 11 12 13   25 mm 1/4" Schraubendrehereinsatz Innen-6-kant 3 4 5 6   37 mm 1/4" Schraubendrehereinsatz Schlitz 4 5,5 6,5   37 mm 1/4" Schraubendrehereinsatz Kreuzschlitz PH 1 2   37 mm 1/4" Schraubendrehereinsatz Kreuzschlitz PZ 1 2   37 mm 1/4" Schraubendrehereinsatz TX T15 T20 T25 T30   37 mm 1/4" Steckschlüsselverlängerung 50 100 mm, 1/4" Flexible Steckschlüsselverlängerung 150 mm 1/4" Quergriff mit leitstück   115mm, 1/4" Kardangelen   32 mm Bit-Adapter 1/4" 4kt x 1/4" 6kt   25 mm, Winkelschraubendreher-Satz 6-kant SW 1,27 1,5 2 2,5 mm	298	54	185	46	1,414



**R5900 3026**  
**STECK-**  
**SCHLÜSSEL-**  
**SATZ 3/8"**  
 26-teilig

**€60,75**  
 + MwSt.

€72,90 inkl. MwSt.



- › Für handbetätigte Schraubfälle
- › Kunststoffkoffer im GEDORE red Design

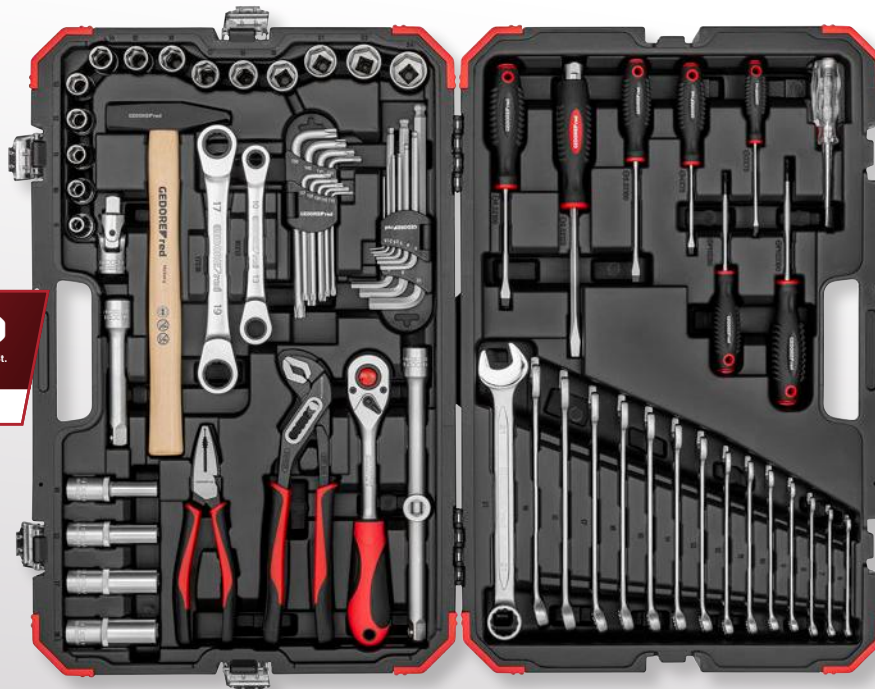


Code	No.	Inhalt	Breite mm	Höhe mm	Tiefe mm	-teilig	Gewicht kg
3300053	R59003026	3/8" 2K-Hebel-Umschaltknarre feinverzahnt, 72 Zähne   180 mm 3/8" Steckschlüsseleinsatz 12-kant SW 6 7 8 9 10 11 12 13 14 15 16 17 18 19 20 21 22 24 mm 3/8" Zündkerzeneinsatz SW 16 21 mm   65 mm 3/8" Steckschlüsselverlängerung 75 150 mm, Quergriff mit Gleitstück 200 mm 3/8" Kardangelen   48 mm, Reduzierstück 3/8" - 1/4"   27 mm	302	54	185	26	2,44

**R6900 3069**  
**STECKSCHLÜSSEL-SATZ 1/2"**  
**SERVICE**  
 69-teilig

**€178,99**  
 + MwSt.

€214,79 inkl. MwSt.



- › Für handbetätigte Schraubfälle
- › Kunststoffkoffer im GEDORE red Design



Code	No.	Inhalt	Breite mm	Höhe mm	Tiefe mm	-teilig	Gewicht kg
3300191	R69003069	1/2" 2K-Hebel-Umschaltknarre feinverzahnt, 72 Zähne   250 mm 1/2" Steckschlüsseleinsatz 6-kant SW 10 11 12 13 14 15 16 17 18 19 21 22 24   38 mm 1/2" Steckschlüsseleinsatz 6-kant SW 10 13 17 19   77mm 1/2" Steckschlüsselverlängerung 125 250 mm, 1/2" Kardangelen   66 mm Vergrößerungsstück 3/8 x 1/2 4-Kant   44mm Doppelringratschenschlüssel SW 10x13 17x19 Ringmaulschlüssel SW 6 7 8 9 10 11 12 13 14 15 16 17 18 19 21 Winkelschraubendrehersatz Innen-6-kant SW 1,5 2 2,5 3 4 5 6 8 10 Winkelschraubendrehersatz TX T10 T15 T20 T25 T27 T30 T40 T45 T50 Schraubendreher Schlitz 3 4 5,5 6,5, Schraubendreher Schlitz mit Schlagkappe 6,5 Schraubendreher Kreuzschlitz PH 1 2, Phasenprüfer Schlitz 120-250 V Kombizange 180 mm, Wasserpumpenzange 10", Schlosserhammer 300 g	552	100	360	69	9,9

# R6900 3061 STECKSCHLÜSSEL-SATZ 1/2" AUTO-UNIVERSAL

61-teilig

- > Für handbetätigte Schraubfälle
- > Kunststoffkoffer im GEDORE red Design



**€131,93**  
+ MwSt.  
€158,32 inkl. MwSt.



Code	No.	Inhalt	Breite mm	Höhe mm	Tiefe mm	-teilig	Gewicht kg
3300370	R69003061	R6100xxxx Steckschl. Einsatz 1/2" 6-kant 8 9 10 11 12 13 14 15 16 17 19 21 22 24 mm R60000027 2K-Umschaltknarre 1/2" L. 250 mm RSW 5° R65300012 Kardangelenk 1/2" L. 66 mm R6102xxxx Zündkerzeneinsatz 1/2" 16 18 21 mm R651000xx Steckschl. Verlängerung 1/2" L. 125 250 mm R57300008 Vergrößerungsstück 3/8" x 1/2 4-kant L. 44 mm R28100010 Wasserpumpenzange 10" 7-fach R28302180 Kombizange L. 180 mm 2K-Griff R36605008 Winkelschraubendreher-Satz 6-kant 1.5-8 mm 8-tlg. R36405008 Winkelschraubendreher-Satz TX T9-40 8-tlg. R92100020 Schlosserhammer 500 g L. 320 mm Esche R0910xxxx Ringmaulschlüssel 6 7 8 9 10 11 12 13 14 15 16 17 18 19 mm R38100315 2K-Schraubendreher Schlitz 3 mm 0.5x75 mm, 5.5 mm 1x100 mm, 8 mm 1,2x100 mm R38200115 2K-Schraubendreher PH1 L. 80 mm, PH2 L. 100 mm R38120001 KRAFTFAHRZEUG Spannungsprüfer 3-48 V	452	86	340	61	7,14

# R6100 3114 STECK- SCHLÜSSEL- SATZ 1/2" lang, 14-teilig

- > Für handbetätigte Schraubfälle
- > Kunststoffkoffer im GEDORE red Design

**€85,71**  
+ MwSt.  
€102,85 inkl. MwSt.



Code	No.	Inhalt	Breite mm	Höhe mm	Tiefe mm	-teilig	Gewicht kg
3300008	R61003114	10 12 13 14 15 17 19 21 22 23 24 27 30 32   77 mm	272	80	383	14	3,746



**R6800 3016**  
**STECKSCHLÜSSEL-SATZ 1/2" TX**  
 16-teilig

- > Für handbetätigte Schraubfalle
- > Kunststoffkoffer im GEDORE red Design

**€56,97**  
 + MwSt.  
 €68,36 inkl. MwSt.



Code	No.	Inhalt	Breite mm	Höhe mm	Tiefe mm	-teilig	Gewicht kg
3300009	R68003016	Steckschlüsseleinsatz TX E10 E11 E12 E14 E16 E18 E20 E22 E24 Schraubendrehereinsatz TX T30 T40 T45 T50 T55 T60 T70	300	52	180	16	1,69

**R6800 3020**  
**STECKSCHLÜSSEL-SATZ 3/8" + 1/2"**  
 20-teilig

- > Für handbetätigte Schraubfalle
- > Kunststoffkoffer im GEDORE red Design

**€56,97**  
 + MwSt.  
 €68,36 inkl. MwSt.



Code	No.	Inhalt	Breite mm	Höhe mm	Tiefe mm	-teilig	Gewicht kg
3300045	R68003020	3/8" Steckschlüsseleinsatz TX E6 E7 E8 E10 3/8" Schraubendrehereinsatz TX T10 T15 T20 T25 T27 1/2" Steckschlüsseleinsatz TX E12 E14 E16 E18 E20 1/2" Schraubendrehereinsatz TX T30 T40 T45 T50 T55 Reduzierstück 1/2" 4kt x 3/8" 4kt	180	52	300	20	2

**R6901 3024**  
**STECK-**  
**SCHLÜSSEL-**  
**SATZ 1/2"**  
 12-kant, 24-teilig



- > Für handbetätigte Schraubfälle
- > Kunststoffkoffer im GEDORE red Design

**€66,46**  
 + MwSt.

€79,75 inkl. MwSt.



Code	No.	Inhalt	Breite mm	Höhe mm	Tiefe mm	-teilig	Gewicht kg
3300056	R69013024	1/2" 2K-Hebel-Umschaltknarre feinverzahnt, 72 Zähne   250 mm 1/2" Steckschlüsseinsatz 12-kant SW 10 11 12 13 14 15 16 17 18 19 20 21 22 23 24 26 27 28 30 32 1/2" Steckschlüsselverlängerung 125 250 mm Vergrößerungsstück/Gleitstück 3/8" x 1/2"   44 mm	385	84	280	24	4,75

**R6304 3003**  
**SCHLAGSCHRAUBER-**  
**STECKSCHLÜSSEL-**  
**SATZ 1/2"**  
 3-teilig



- > Speziell zur Montage/Demontage von KFZ-Rädern
- > Kunststoffhülsen
- > Innenvierkantantrieb nach DIN 3121 - G 12,5, ISO 1174
- > Ausführung nach DIN 3129, ISO 2725-2
- > Maschinenbetätigt, Fixierung durch Sicherungsring-/Stift
- > Im stabilen Kunststoffkoffer

**€28,48**  
 + MwSt.

€34,18 inkl. MwSt.



Code	No.	Inhalt	Breite mm	Höhe mm	Tiefe mm	-teilig	Gewicht kg
3300578	R63043003	Kraftschraubereinsatz SW 17 19 21 mm   86 mm	155	52	135	3	0,83

**R6300 3012**  
**SCHLAGSCHRAUBER-**  
**STECKSCHLÜSSEL-**  
**SATZ 1/2"**  
 12-teilig



- > Innenvierkantantrieb nach DIN 3121 - G 12,5, ISO 1174
- > Ausführung nach DIN 3129, ISO 2725-2
- > Maschinenbetätigt, Fixierung durch Sicherungsring-/Stift
- > Kunststoffkoffer im GEDORE red Design

**€52,26**  
 + MwSt.

€62,71 inkl. MwSt.



Code	No.	Inhalt	Breite mm	Höhe mm	Tiefe mm	-teilig	Gewicht kg
3300574	R63003012	10 11 12 13 14 15 16 17 19 21 22 24 mm	180	52	185	12	1,598



**R7800 4014**  
**STECKSCHLÜSSEL-**  
**SATZ 3/4"**  
 14-teilig



- > Für handbetätigte Schraubfälle
- > Kunststoffkoffer im GEDORE red Design

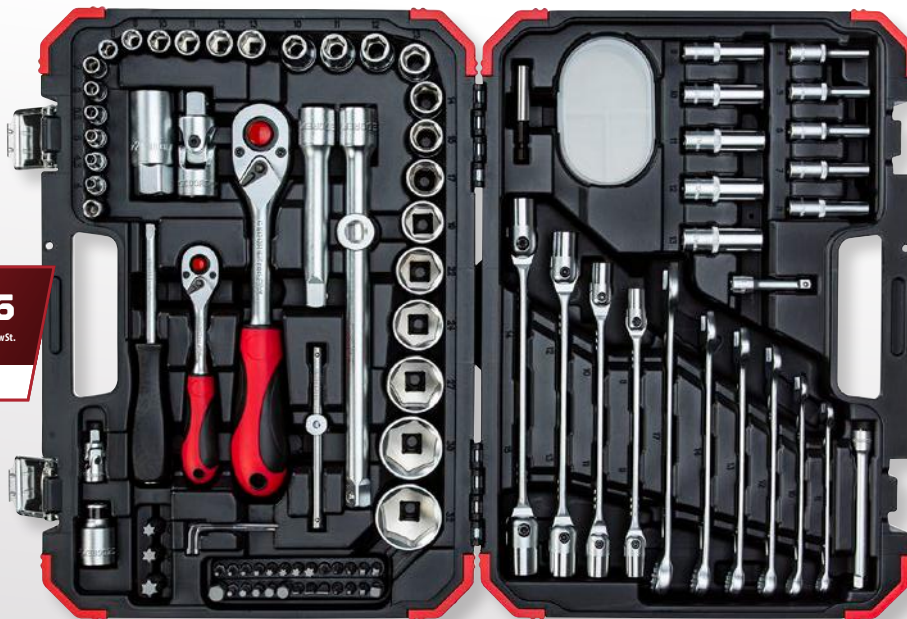
**€244,54**  
 + MwSt.

€293,45 inkl. MwSt.



Code	No.	Inhalt	Breite mm	Höhe mm	Tiefe mm	-teilig	Gewicht kg
3300011	R78004014	3/4" Umschaltknarre, grobverzahnt, 24 Zähne   510 mm 3/4" Steckschlüsseleinsatz 6-kant SW 22 24 27 30 32 36 38 41 46 50 mm 3/4" Steckschlüsselverlängerungen 200 400 mm 3/4" Quergriff mit Gleitstück   460 mm	548	105	105	14	14,2

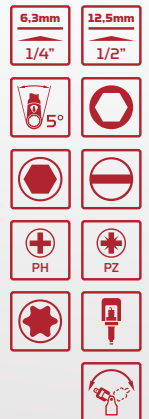
**R4600 3092**  
**STECKSCHLÜSSEL-**  
**SATZ 1/4" + 1/2"**  
 92-teilig



- > Für handbetätigte Schraubfälle
- > Kunststoffkoffer im GEDORE red Design

**€103,36**  
 + MwSt.

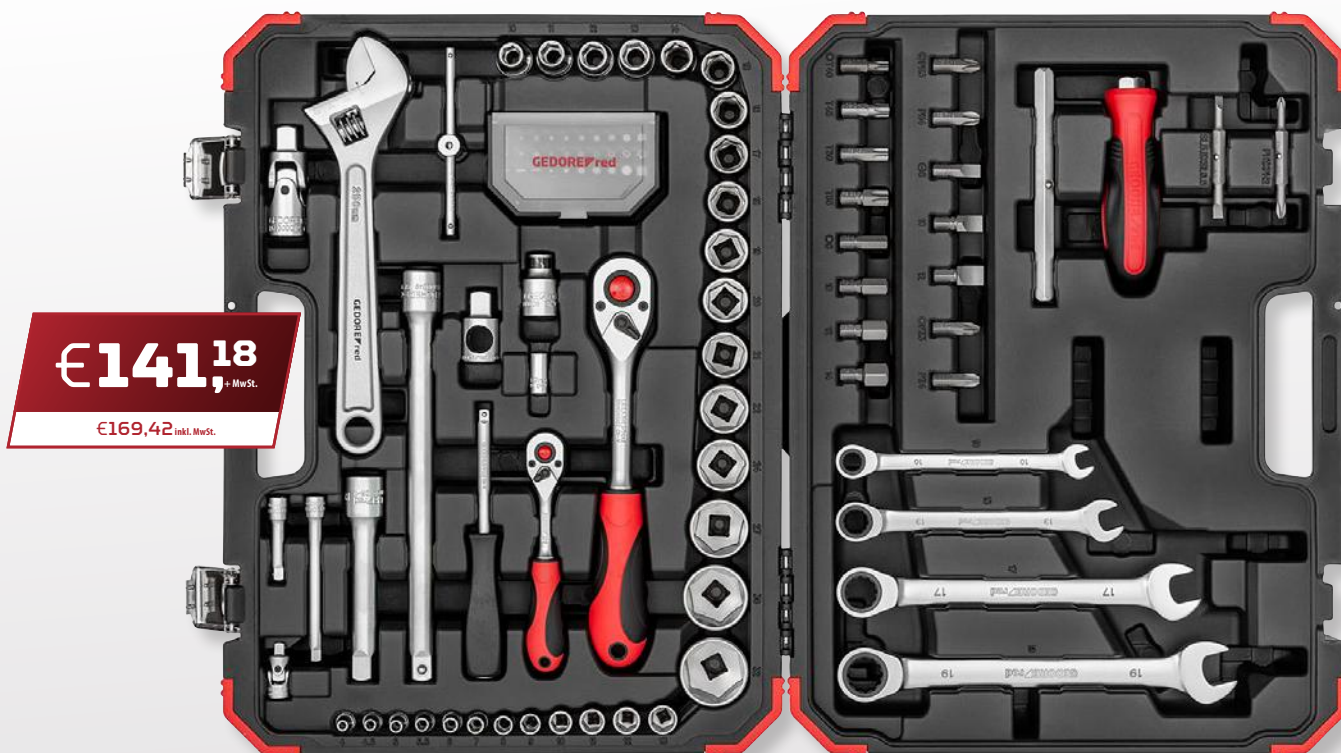
€124,03 inkl. MwSt.



Code	No.	Inhalt	Breite mm	Höhe mm	Tiefe mm	-teilig	Gewicht kg
3300062	R46003092	1/4" 2K-Hebel-Umschaltknarre feinverzahnt, 72 Zähne   150 mm 1/4" 4-kant-Steckgriff   165 mm 1/4" Steckschlüsseleinsatz 6-kant SW 4 4,5 5 5,5 6 7 8 9 10 11 12 13 mm 1/4" Steckschlüsseleinsatz 6-kant SW 4 5 6 7 8 9 10 11 12 13 mm   50 mm 1/4" Steckschlüsselverlängerung 50 100 mm 1/4" Quergriff mit Gleitstück   115 mm, 1/4" Kardangelen   32 mm Bit-Halter 1/4" 6-kant x 1/4" 6-kant, mit Magnet   60 mm Bit-Adapter 1/4" 4-kant x 1/4" 6-kant   25 mm Antriebsadapter 1/4" 6-kant x 4-kant mit Kugelarretierung   25 mm, 1/4" Bits Innen-6-kant 3 4 5 6 8 10   25 mm 1/4" Bits Schlitz 4 5,5 7   25 mm, 1/4" Bits Kreuzschlitz PH 0 1 2 3 4   25 mm 1/4" Bits Kreuzschlitz PZ 1 2 3   25 mm 1/4" Bits TX T8 T10 T15 T20 T25 T27 T30 T40   25 mm, 5/16" Bits TX T45 T50 T55   30 mm 1/2" 2K-Hebel-Umschaltknarre feinverzahnt, 72 Zähne   250 mm 1/2" Steckschlüsseleinsatz 6-kant SW 10 11 12 13 14 15 17 19 22 24 27 30 32 mm 1/2" Zündkerzeneinsatz 21 mm (13/16")   65 mm, 1/2" Steckschlüsselverlängerung 125 250 mm 1/2" Kardangelen   65 mm, Vergrößerungsstück/Gleitstück 3/8" x 1/2"   44 mm Bit-Adapter 1/2" 4-kant x 5/16" 6-kant   38 mm Doppel-Gelenkschlüssel SW 8x9 10x11 12x13 14x15 mm Ring-Maulschlüssel SW 8 10 12 13 14 17 mm Winkelschraubendreher 6-kant SW 1,5 2 2,5 mm	383	83	280	92	5,85

**R4600 3097**  
**STECKSCHLÜSSEL-**  
**SATZ 1/4"+1/2"**  
 97-teilig

- > Für handbetätigte Schraubfälle
- > Kunststoffkoffer im GEDORE red Design

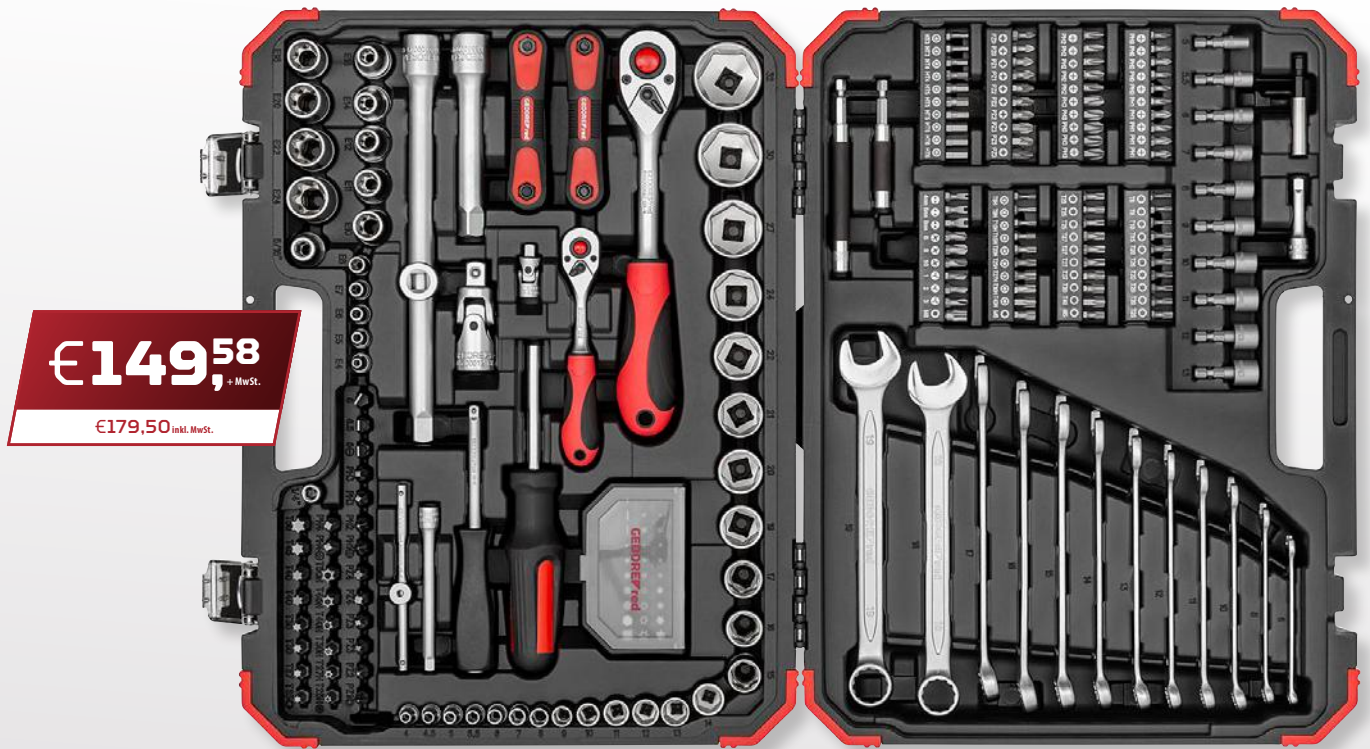


Code	No.	Inhalt	Breite mm	Höhe mm	Tiefe mm	-teilig	Gewicht kg
3300186	R46003097	1/4" 2K-Hebel-Umschaltknarre L 150 mm 1/4" Vierkantsteckgriff L 165 mm 1/4" Steckschlüsseinsatz, 6-kant 4 4,5 5 5,5 6 7 8 9 10 11 12 13   25 mm 1/4" Quergriff mit Gleitstück L 115 mm 1/4" Steckschlüsselverlängerung L 50 100 mm 1/4" Kardangelenk L 33 mm 1/2" 2K-Umschaltknarre L 250 mm 1/2" Steckschlüsseinsatz 6-kant 10 11 12 13 14 15 16 17 18 19 20 21 22 24   38 mm 27 30 32   42 mm 1/2" Steckschlüsselverlängerung L 125 250 mm 1/2" Kardangelenk L 66 mm Vergrößerungs-Adapter/Gleitstück 3/8" x 1/2" 1/4" Bit-Adapter 1/2" Bit-Adapter 1/4" Bits, L25mm, Innen-6-kant 2 3 4 5 5,5 6 mm Schlitz 4 5,5 6 mm, PH 1 2 3, PZ 1 2 3, TXT10 T15 T20 T25 T27 T30 T40, TXB T10 T15 T20 T25 T27 T30 T40 5/16" Bits L30mm, Innen-6-kant 8 10 12 14 mm, Schlitz 8 10 12 mm, PH 3 4, PZ 3 4, TX T40 T45 T50 T55 Ringratschenmaulschlüssel SW 10 13 17 19 mm 2-Komponenten-Griff Maximus, 5/16" Schaft mit Bit-Doppelklinge PH 1 2, Bit-Doppelklinge 5,5 6,5 mm Bit-Adapter 8mm (5/16") x 1/4" Rollgabelschlüssel, verstellbar 30 mm, L 250 mm	452	86	340	97	8,9



**R4600 3232**  
**STECKSCHLÜSSEL-**  
**SATZ 1/4"+1/2"**  
 232-teilig

- › Für handbetätigte Schraubfalle
- › Kunststoffkoffer im GEDORE red Design



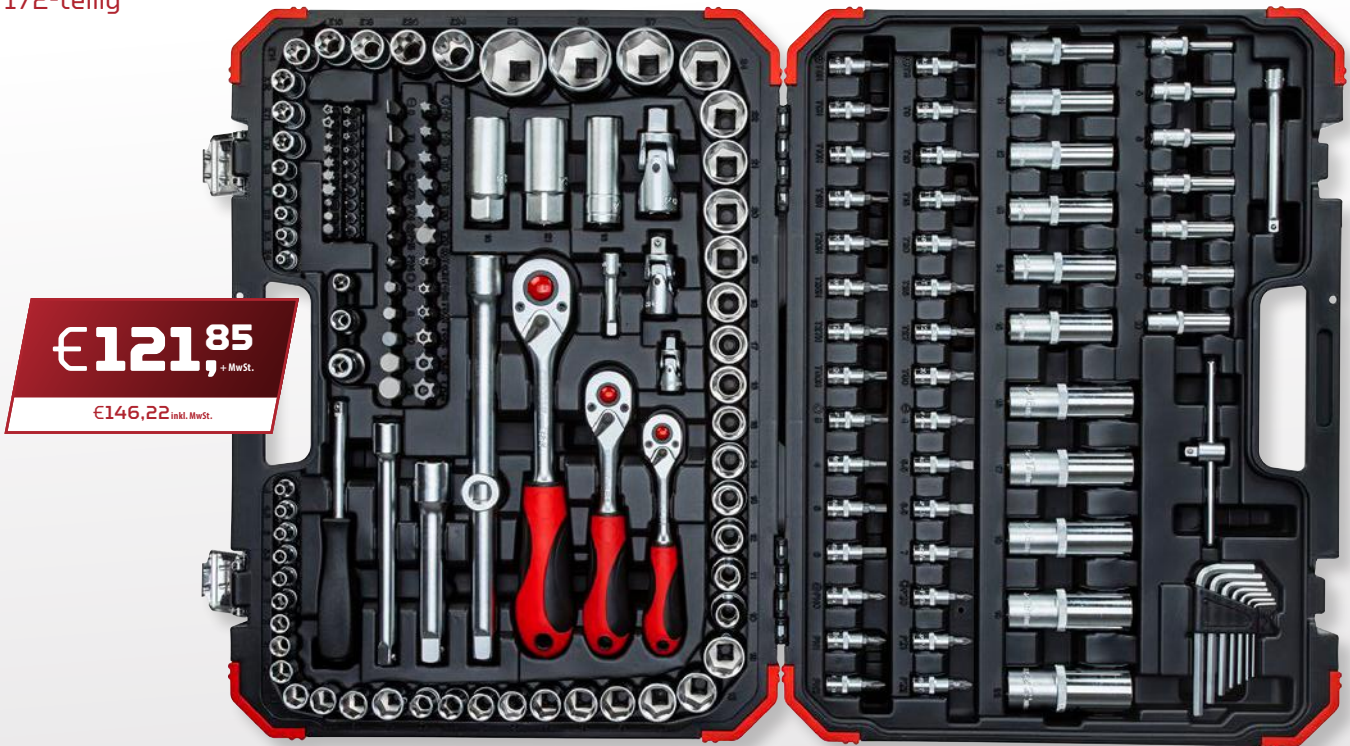
**€149,58** + MwSt.  
 €179,50 inkl. MwSt.



Code	No.	Inhalt	Breite mm	Höhe mm	Tiefe mm	-teilig	Gewicht kg
3300185	R46003232	2K-Umschaltknarre 1/4" Länge 150 mm Rückschwenkwinkel 5° 2K-Umschaltknarre 1/2" Länge 250 mm Rückschwenkwinkel 5° 1/4" Steckschlüsseleinsätze SW 4 4,5 5 5,5 6 7 8 9 10 11 12 13 14   25 mm 1/2" Steckschlüsseleinsätze SW 15 16 17 19 20 21 22 24   38 mm 1/2" Steckschlüsseleinsätze SW 27 30 32   42 mm 1/4" Quergriff mit Gleitstück 1/4" Steckschlüsselverlängerung 50 100 mm 1/2" Steckschlüsselverlängerung 125 250 mm 1/4" Kardangeln Länge 33 mm 1/2" Kardangeln Länge 66 mm 1/4" Vierkantsteckgriff 165 mm 1/4" Steckschlüsseleinsätze TX E4 E5 E6 E7 E8   25mm 1/2" Steckschlüsseleinsätze TX E10 E11 E12 E14 E16 E18 E20   38 mm, E22 L 40 mm, E24 L41 mm Vergrößerungs-Adapter/Gleitstück 3/8" x 1/2" 1/2" Bit-Adapter 4-kant x 5/16" 6-kant 1/4" Bit-Schraubendreher L 100 mm 1/4" Bits 25 mm lang: Innen-6-kant 3 4 5 6, PH je 5x0 1 2 3, PZ je 2x0 1 je 3x2 3, TX T8 T9 T10 T15 T20 T25 T27 T30 T40, TXB T8 T9 T10 T15 T20 T25 T27 T30 T40, Spanner 5 6 8, XZN 4 6 8, TRI-WING 1 2 3, Torque 6 8 10 1/4" Bits 6-kant 38 mm lang 5 5,5 6 7 8 9 10 11 12 13 mm 1/4" Bithalter 60+80+120mm Bit-Box 30 tlg. mit 1/4" Bits, 25 mm lang: Innen-6-kant 2 3 4 5 5,5 6 mm, Schlitz 4 5,5 6 mm, PH 1 2 3, PZ 1 2 3, TX T10 T15 5xT20 4xT25 4xT27 T30 T40, TXB T10 T15 T20 T25 T27 T30 T40 5/16" Bits 30 mm lang: Schlitz 6 6,5 8, PH 1 2 je 2x3 4, PZ 1 2 je 2x3 4, TX T25 T27 T30 T40 T45 T50, TXB T25 T27 T30 T40 T45 T50 Ringmaulschlüssel SW 6 8 10 11 12 13 14 15 16 17 18 19 mm Winkelschraubendreher Innen-6-kant 1,5 2 2,5 3 4 5 6 8 mm Winkelschraubendreher TX T9 T10 T15 T20 T25 T27 T30 T40 Einsatzhalter 1/4" 4kt x 1/4" 6kt Länge 25mm	452	86	340	232	8,9

**R4560 3172**  
**STECKSCHLÜSSEL-SATZ**  
**1/2"-3/8"-1/4"**  
 172-teilig

- > Für handbetätigte Schraubfälle
- > Kunststoffkoffer im GEDORE red Design



Code	No.	Inhalt	Breite mm	Höhe mm	Tiefe mm	-teilig	Gewicht kg
3300058	R45603172	1/4" 2K-Hebel-Umschaltknarre feinverzahnt, 72 Zähne   150 mm 1/4" Vierkant-Steckgriff 165 mm 1/4" Steckschlüsseleinsatz 6-kant SW 4 4,5 5 5,5 6 7 8 9 10 11 12 13 14   25 mm 1/4" Steckschlüsseleinsatz 6-kant SW 4 5 6 7 8 9 10   50 mm 1/4" Steckschlüsseleinsatz TX E4 E5 E6 E7 E8   25 mm 1/4" Schraubendrehereinsatz Innen-6-kant 3 4 5 6   37 mm 1/4" Schraubendrehereinsatz Schlitz 4 5,5 6,5 7   37 mm 1/4" Schraubendrehereinsatz Kreuzschlitz PH 0 1 2   37 mm 1/4" Schraubendrehereinsatz Kreuzschlitz PZ 0 1 2   37 mm 1/4" Schraubendrehereinsatz TX T8 T9 T10 T15 T20 T25 T27 T30   37 mm 1/4" Schraubendrehereinsatz TX mit Bohrung T8 T9 T10 T15 T20 T25 T27 T30   37 mm 1/4" Steckschlüsselverlängerung 50 100 mm 1/4" Quergriff mit Gleitstück   115 mm, 1/4" Kardangelnk   32 mm Bit-Adapter 1/4" 4kt x 1/4" 6kt   25 mm 1/4" Bits TX T5 T6 T7   25 mm, 1/4" Bits TX mit Bohrung T7   25 mm 1/4" Bits TX plus security T10 T15 T20 T25 T27 T30 T40 T45   25 mm 1/4" Bits Vielzahn XZN M5 M6 M8   25 mm, 1/4" Bits Keilnut M5 M6 M7 M8 M9   25 mm 5/16" Bits Innen-6-kant 7 8 10 12 14   30 mm 5/16" Bits Schlitz 8 10 12   30 mm, 5/16" Bits Kreuzschlitz PH 3 4   30 mm 5/16" Bits Kreuzschlitz PZ 3 4   30 mm, 5/16" Bits TX T40 T45 T50 T55 T60 T70   30 mm 5/16" Bits TX mit Bohrung T40 T45 T50 T55 T60 T70   30 mm 3/8" 2K-Hebel-Umschaltknarre feinverzahnt, 72 Zähne   180 mm 3/8" Steckschlüsseleinsatz 6-kant SW 10 11 12 13 14 15 16 17 18 19 3/8" Steckschlüsseleinsatz 6-kant SW 10 11 12 13 14 15   63 mm 3/8" Steckschlüsseleinsatz TX E10 E11 E12 E14 E16 E18 3/8" Zündkerzeinsatz SW 18 mm   65 mm, 3/8" Steckschlüsselverlängerung 150 mm 3/8" Kardangelnk   49 mm, Bit-Adapter 3/8" 4kt x 5/16" 6kt   30 mm 1/2" 2K-Hebel-Umschaltknarre feinverzahnt, 72 Zähne   250 mm 1/2" Steckschlüsseleinsatz 6-kant SW 10 11 12 13 14 15 16 17 18 19 20 21 22 24 27 30 32 1/2" Steckschlüsseleinsatz 6-kant SW 16 17 18 19 22   77 mm 1/2" Steckschlüsseleinsatz TX E20 E24 1/2" Zündkerzeinsatz SW 16 21 mm   65 mm 1/2" Steckschlüsselverlängerung 125 250 mm, 1/2" Kardangelnk   66 mm Vergrößerungsstück/Gleitstück 3/8" x 1/2"   44 mm Bit-Adapter 1/2" 4kt x 5/16" 6kt   38 mm Winkelschraubendreher-Satz 6-kant SW 1,5 2,2,5 3 4 5 6 mm	450	93	345	172	10,5



# FAHRRAD WERKZEUG FÜR UNTERWEGS

Das Bike-Set „Unterwegs“ ist ein praktisches Notfall-Set mit Fahrrad Werkzeug für unterwegs. Kleinere Reparaturen sind damit im Handumdrehen erledigt.

Das **GEDORE red Bike-Set R21702013** ist der Helfer in der Not, wenn es unterwegs zur Panne kommt. Damit es schnell weitergeht, können mit den enthaltenen Bits Verschraubungen am Fahrrad an- und nachgezogen werden, auf die die Auswahl an Bits und Steckschlüsseln genau zugeschnitten ist. Die Arbeit mit der Knarre mit Bit-Adapter ist deutlich angenehmer und praktischer als mit herkömmlichen Innensechskantschlüsseln oder Multitools. Gerade schwer zu erreichende Verschraubungen erreicht man mit der handlichen Bit-Knarre deutlich einfacher. Mit der Verwendung der Bit-Knarre lässt sich dank Ratschen-Mechanismus das wiederholte „Ansetzen“ an den Verschraubungen

vermeiden – ein immenses Plus an Komfort und Schnelligkeit. Drei Reifenheber vereinfachen die Arbeit beim Flicken von Reifen und Schläuchen deutlich. Untergebracht in einer klemmbaren Tasche für das Sattelrohr, ist das Set ein praktischer Begleiter auf jeder Tour.



Bike-Set „Unterwegs“ R21702013

**1**

## PRAKTISCHE BIT-KNARRE MIT ZUBEHÖR

- Die feinverzahnte Bit-Knarre kann Bits direkt oder per Bithalter aufnehmen. Über ein Adapterstück ist sogar die Verwendung von Steckschlüssel-Einsätzen möglich

**2**

## SICHER VERSTAUT

- Hochwertige, robuste Tasche mit einem Reißverschluss aus Kunststoff. Daher unterwegs kein Klappern am Rahmen oder der Sattelstange

**3**

## WERTVOLL BEI DER REIFENPANNE

- Die drei im Set enthaltenen Reifenheber sind an der Felge fixierbar und ermöglichen den Zugang zur undichten Stelle im Schlauch

**IDEALER BEGLEITER**

*„Das Set beinhaltet alles, was ich an Werkzeug für die Reifenpanne oder kleine Reparaturen benötige, wenn ich mit dem Fahrrad unterwegs bin. Besonders die Bit-Knarre ist praktisch.“*



**NEU**

**R2170 2013**  
**BIKE-SET UNTERWEGS**  
 13-teilig



**€33,27** inkl. MwSt.

€39,92 inkl. MwSt.



- > Ergonomisches Handling durch Bit-Knarre und Bit-Adapter
- > Auswahl an Bits und Steckschlüssel auf die Verschraubungen am Fahrrad zugeschnitten
- > Klemmbare Tasche an Sattel und Sattelstange
- > Keine Störgeräusche beim Fahren dank Reißverschluss aus Kunststoff



Code	No.	Inhalt	Breite mm	Höhe mm	Tiefe mm	-teilig	Gewicht kg
3300194	R21702013	Reifenheber Set, 3-teilig Innensechskant Bit 3 4 5 6 Schlitz-Bit PH1 TX Bit T25 Steckschlüsseinsatz 10 mm Knarre 1/4" Antriebsadapter Bithalter mit Schnellspannsystem 66,5 mm Tasche	90	145	54	13	0,24



# DIE MOBILE FAHRRADWERKSTATT

Ob mobil oder in der Werkstatt – mit dem Bike-Set „Werkstatt“ ist man bestens für Reparaturen am Fahrrad gewappnet.

Das **GEDORE red Bike-Set Werkstatt R21702025** beinhaltet als professionelle Basis eine Telefonzange zum Greifen, z.B. von Bowdenzügen und einen Seitenschneider zum Trennen dieser Züge. Beide Zangen sind mit 2-Komponenten-Griffen ausgestattet und verfügen über induktiv gehärtete Schneiden. Speziell für Verschraubungen an Pedalen oder den hinteren Bremsen am Fahrrad ausgelegt ist der extraschlanke Konus-Rollgabelschlüssel. Die Instandhaltung und Einstellung von Systemen an modernen Fahrrädern wie Mountainbikes oder Rennrädern, aber auch E-Bikes, erfordert fachgerechtes Werkzeug, insbesondere für die schwer zugänglichen Verschraubungen. Hilfreich bei besonders schwer zugänglichen Verschraubungen ist neben dem Bit-Schraubendreher

auch die handliche Bit-Knarre. Diese kann mit Bit-Adapter und ohne verwendet werden – je nach Platzverhältnissen. Vervollständigt wird das Set durch eine Auswahl an Bits in den meistverwendeten Größen am Fahrrad. Sämtliche Werkzeuge sind untergebracht in einer praktischen, handlichen, und hochwertigen Tasche.



Bike-Set „Werkstatt“ R21702025

## 1 GRIFFIG

- Professionelle Zangen mit gehärteten Schneiden und ergonomischen Griffen

## 2 FÜR ENGE ARBEITSUMGEBUNGEN

- Konus-Rollgabelschlüssel als Lösung zum Lösen von Verschraubungen mit geringem Arbeitsraum

## 3 PRAKTISCHE BIT-KNARRE MIT ZUBEHÖR

- Die feinverzahnte Bit-Knarre kann Bits direkt oder per Bitadapter aufnehmen

## 4 WERTVOLL BEI DER REIFENPANNE

- Die drei im Set enthaltenen Reifenheber sind an der Felge fixierbar und ermöglichen den Zugang zur undichten Stelle im Schlauch



*„Mit diesem Set habe ich nicht nur die Verschraubungen im Griff. Hiermit fühle ich mich rundum sicher!“*





**NEU**

**R2170 2025**  
**BIKE-SET WERKSTATT**  
 25-teilig

- > Konus-Rollgabelschlüssel für schmale Verschraubungen
- > Handgriff oder Bit-Knarre
- > Auswahl an 1/4"-Bits und Steckschlüsseleinsätzen
- > In einer hochwertigen Tasche



Code	No.	Inhalt	Breite mm	Höhe mm	Tiefe mm	-teilig	Gewicht kg
3300195	R21702025	Reifenheber Set, 3-teilig Konus-Rollgabelschlüssel 6" Flachrundzange 160 mm Seitenschneider 160 mm Innensechskant Bit 2,2,5,3,4,5,6,8,10 Kreuzschlitz-Bit PH1 Schlitz-Bit 4 TX Bit T15 T20 T25 T30 Steckschlüsseleinsatz 10 mm Bit-Knarre 1/4"   91 mm Antriebsadapter 1/4" 6kt x 1/4" 4kt Handgriff 1/4", 118 mm Bithalter mit Schnellspannsystem 66,5 mm Tasche	205	235	50	25	1,07



**R3800 3043**  
**WERKZEUGSATZ**  
**„MESSEN-SCHNEIDEN-**  
**SCHRAUBEN“**  
 43-teilig

**€111,76**  
 + MwSt.  
 €134,11 inkl. MwSt.



- Für handbetätigte Schraubfalle
- Kunststoffkoffer im GEDORE red Design



Code	No.	Inhalt	Breite mm	Höhe mm	Tiefe mm	-teilig	Gewicht kg
3300190	R38003043	Schraubendreher Schlitz 3 x 75 mm Schraubendreher Schlitz mit Schlagkappe 4x75 mm, 5,5x100 mm, 6,5x125 mm Schraubendreher Kreuzschlitz mit Schlagkappe PH 1x75 mm, PH 2x100 mm Winkelschraubendrehersatz 9 tlg Innen-6-kant 1,5 2 2,5 3 4 5 6 8 10 lang Winkelschraubendrehersatz 9 tlg TX T10 T15 T20 T25 T27 T30 T40 T45 T50 Rollbandmaß, 5m, Seitenschneider, Flachrundzange gerade, Kombizange Wasserwaage 300mm, Cutter-Messer inkl. 3 Klingen, 10 Ersatzklingen für Cuttermesser	383	80	272	43	6,2

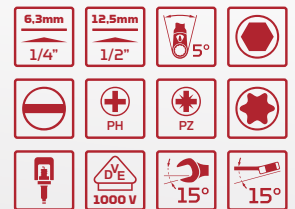
**R4600 7138**  
**UNIVERSALSATZ**  
**ALLROUND IM**  
**WERKZEUGKOFFER**  
 138-teilig



Kniebrett



- Für handbetätigte Schraubfalle
- Aluminiumkoffer im GEDORE red Design



Code	No.	Inhalt	Breite mm	Höhe mm	Tiefe mm	-teilig	Gewicht kg
3300189	R46007138	2K-Hebel-Umschaltknarre 1/4" feinverzahnt, 72 Zähne   150 mm 2K-Hebel-Umschaltknarre 1/2" feinverzahnt, 72 Zähne   250 mm 1/4" Steckschlüsseleinsatz 6-kant SW 4 4,5 5 5,5 6 7 8 9 10 11 12 13 14   25 mm 1/2" Steckschlüsseleinsatz 6-kant SW 10 13 14 16 17 18 19 20 22 24   38 mm 1/2" Steckschlüsseleinsatz 6-kant SW 27 30 32   42 mm 1/4" Steckschlüsselverlängerungen 50 100 mm, 1/2" Steckschlüsselverlängerungen 125 250mm 1/4" 4-kant-Steckgriff   165 mm, 1/2" Zündkerzeneinsatz SW 16 24   65 mm 1/4" Quergriff mit Gleitstück   115 mm, 1/4" Kardangelen   33 mm, 1/2" Kardangelen   66 mm Antriebsadapter 1/4" innen 4-kant x 1/4" 6-kant   25mm Antriebsadapter 1/4" 4-kant x 1/4" 6-kant   50mm Ringmaulschlüssel SW 8 9 10 11 13 14 17 19 mm Rollgabelschlüssel, verstellbar 10"   250 mm Winkelschraubendrehersatz 6-kant SW 2 2,5 3 4 5 6 8 10 mm Winkelschraubendrehersatz TX, lang SW T10 T15 T20 T25 T30 T40 T45 T50 Schraubendreher Schlitz 5,5 6,5 8, Schraubendrehere Kreuzschlitz PH 1 2 VDE Schraubendreher PH 2 PZ 2, Phasenprüfer Schlitz 120-250 V, 1/4" Knarren-Schraubendreher 1/4" Bit-Box Innen-6-kant SW 2 3 4 5 5,5 6 mm, Schlitz 4 5,5 6 mm, PH 1 2 3, PZ 1 2 3, TX T10 T15 T20 T25 T27 T30 T40, TXB T10 T15 T20 T25 T27 T30 T40 Kombizange 180 mm, Seitenschneider 160 mm, Flachrundzange 200 mm Wasserpumpenzange 250 mm, Crimpzange und Kunststoffbox mit Zubehör 40 tlg. Feile, halbrund, Hieb 2   200 mm, LED Taschenlampe   175 mm Meißelsatz im Kunststoffhalter, 5-teilig, Cutter-Messer mit 10 Ersatzklingen Bügelsäge 150 mm, plus 3 Ersatzsägeblätter, Schlosserhammer 300 g, Rollbandmaß, 5 m Universalschere, Klingenlänge 60 mm, Kniebrett, Wasserwaage   300 mm	455	157	355	138	13



**R6900 3000**  
**RADWECHSEL-**  
**SORTIMENT**  
 3-teilig

**€188,<sup>24</sup>**  
 + MwSt.  
 €225,89 inkl. MwSt.



- > Für das kontrollierte Anziehen von Schrauben
- > R68900200: kontrollierter und präziser Schraubenanzug von 40 bis 200 Nm
- > Mit Prüfzertifikat nach DIN EN ISO 6789
- > R60010027: Fünfstufig von 460 mm auf bis zu 600 mm verlängbar
- > R63043003: In den SW 17, 19 und 21 mit Farbcodierung
- > Nach DIN 3120 - C12,5, ISO 1174, mit Kugelarretierung
- > Ausführung nach DIN 3129, ISO 2725-2



Code	No.	Inhalt	-teilig	Gewicht kg
3300187	R69003000	R68900200 Drehmomentschlüssel 1/2" 40-200 Nm R60010027 2K-Teleskopnarre 1/2" umschaltbar R63043003 Kraftschrauber-Steckschlüssel-Satz 1/2" 3-teilig	3	3,3



**R4017 0027**  
**2K-GELENK-BITKNARRE**  
 umschaltbar

- › Knarrenkopf 180° schwenkbar
- › Arretierbar in 5 Positionen
- › Mit Magnethalter
- › Rechts-/Linkslauf durch Hebel umschaltbar
- › Innensechskant für direkte Aufnahme von Bits nach DIN ISO 1173



**€33,27**  
 + MwSt.  
 €39,92 inkl. MwSt.



Code	No.	Antriebsaufnahme	Antriebsaufnahme mm	Rückschwenkwinkel	Gesamtlänge mm	Gewicht kg
3300160	R40170027	1/4"	6,3	5°	165	0,13

**R4005 0009**  
**2K-UMSCHALTKNARRE 1/4"**  
 gekröpft

- › Gekröpfte Ausführung
- › Rechts-/Linkslauf durch Hebel umschaltbar
- › Druckknopfauflösung
- › Für Steckschlüsseinsätze, Verbindungsteile etc. mit Vierkant nach DIN 3120 - C 6,3, ISO 1174, mit Kugelfangrille



**€22,76**  
 + MwSt.  
 €27,31 inkl. MwSt.



Code	No.	Antriebsvierkant	Antriebsvierkant mm	Rückschwenkwinkel	Gesamtlänge mm	Gewicht kg
3300159	R40050009	1/4"	6,3	10°	146	0,1

**R5005 0009**  
**2K-UMSCHALTKNARRE 3/8"**  
 gekröpft

- › Gekröpfte Ausführung für tiefliegende Schraubfälle
- › Rechts-/Linkslauf durch Hebel umschaltbar
- › Druckknopfauflösung
- › Für Steckschlüsseinsätze, Verbindungsteile etc. mit Vierkant nach DIN 3120 - C 10, ISO 1174, mit Kugelfangrille



**€30,41**  
 + MwSt.  
 €36,49 inkl. MwSt.



Code	No.	Antriebsvierkant	Antriebsvierkant mm	Rückschwenkwinkel	Gesamtlänge mm	Gewicht kg
3300225	R50050009	3/8"	10	10°	210	0,226

**R6005 0009**  
**2K-UMSCHALTKNARRE 1/2"**  
 gekröpft

**€31,34**  
 + MwSt.

€37,61 inkl. MwSt.



- › Gekröpfte Ausführung für tiefliegende Schraubfälle
- › Rechts-/Linkslauf durch Hebel umschaltbar
- › Druckknopfauflösung
- › Für Steckschlüsseinsätze, Verbindungsteile etc. mit Vierkant nach DIN 3120 - C 12,5, ISO 1174, mit Kugelfangrille



Code	No.	Antriebsvierkant	Antriebsvierkant mm	Rückschwenkwinkel	Gesamtlänge mm	Gewicht kg
3300411	R60050009	1/2"	12,5	10°	253	0,514

**R6011 0009**  
**2K-GELENK-TELESKOPKNARRE 1/2"**  
 umschaltbar

**€45,54**  
 + MwSt.

€54,65 inkl. MwSt.



- › Teleskopschaft arretierbar in 5 Positionen
- › Knarrenkopf 180° schwenkbar
- › Rechts-/Linkslauf durch Ring umschaltbar
- › Für Steckschlüsseinsätze, Verbindungsteile etc. mit Vierkant nach DIN 3120 - C 12,5, ISO 1174, mit Kugelfangrille



Code	No.	Antriebsvierkant	Antriebsvierkant mm	variable Länge mm	Rückschwenkwinkel	Anzahl Zähne	Gewicht kg
3300523	R60110009	zöllig 1/2"	12,5	430-580	10°	36	1,292

**R6012 0027**  
**2K-GELENK-UMSCHALTKNARRE 1/2"**

**€37,97**  
 + MwSt.

€45,56 inkl. MwSt.



- › Knarrenkopf 180° schwenkbar
- › Arretierbar in 5 Positionen
- › Rechts-/Linkslauf durch Hebel umschaltbar
- › Druckknopfauflösung
- › Für Steckschlüsseinsätze, Verbindungsteile etc. mit Vierkant nach DIN 3120 - C 12,5, ISO 1174, mit Kugelfangrille



Code	No.	Antriebsvierkant	Antriebsvierkant mm	Rückschwenkwinkel	Gesamtlänge mm	Gewicht kg
3300409	R60120027	1/2"	12,5	5°	290	0,633



**R6255 8010**  
**SCHRAUBENDREHEREINSÄTZE 1/2"**  
**AUF STECKLEISTE**  
 10-teilig

- > Schraubendrehereinsatz 1/2", Innen-6-kant, Ausführung nach DIN 7422
- > Handbetätigt mit griffiger Längsrändelung



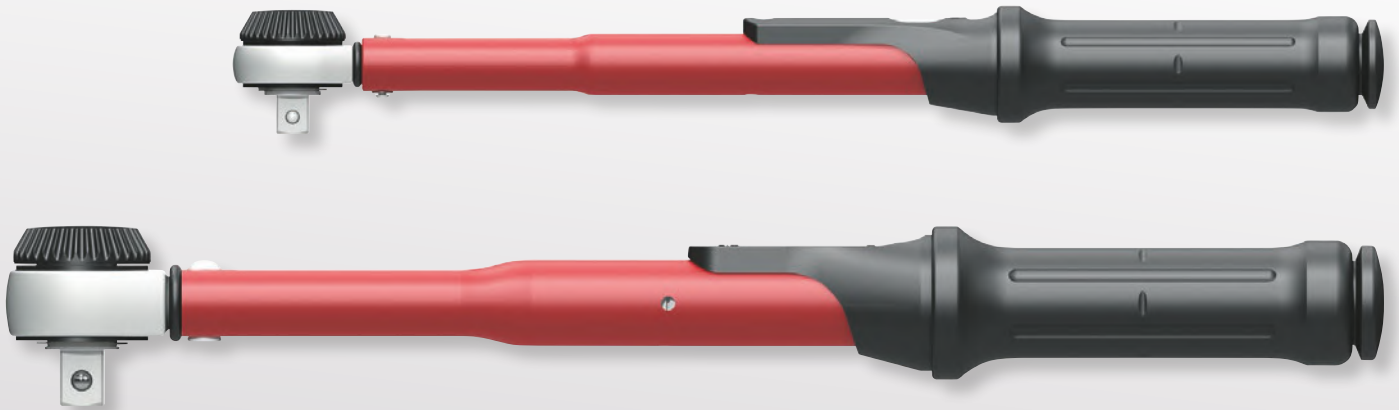
**€66,46**  
 + MwSt.  
 €79,75 inkl. MwSt.



Code	No.	Inhalt	Länge mm	-teilig	Gewicht kg
3300023	R62558010	5 6 7 8 9 10 11 12 14 17   55 mm	280	10	1,1

**RX890 XXXX**  
**DREHMOMENTSCHLÜSSEL**  
 10-100 Nm

- > Kontrollierter Schraubenanzug von 10 bis 100 Nm
- > Deutlich hör- und fühlbare Drehmomentauslösung
- > Rechtsanzug und Linksanzug durch Umstecken des Pilzkopfs / Durchsteckvierkants
- > Verstellbarer Drehmomentschlüssel mit Vierkantantrieb und integrierter Knarrenfunktion
- > Auslösegenauigkeit: +/-3 % Toleranz vom eingestellten Skalenwert



ab

**€122,69**  
 + MwSt.  
 €147,23 inkl. MwSt.

Code	No.	Typ	Antriebs- vierkant zöllig	Antriebs- vierkant metrisch mm	Nm	Nonius	Höhe mm	Abstand Gehäuse - Vierkant- mitte mm	Länge mm	Kopf- breite mm	Kopf- höhe mm	Gewicht kg	UVP inkl. MwSt	UVP exkl. MwSt
3301871	R58900050	Durchsteckvierkant mit Stift	3/8"	10	10- 50	2,5	34	17,5	330	35,0	25,3	0,476	147,23	122,69
3301216	R68900100	Einsteckvierkant mit Drehknopf, geriffelt	1/2"	12,5	20- 100	5	51,5	22	395	46,0	35,9	1,176	158,32	131,93

**R3800 2006**  
**SCHRAUBEN-**  
**DREHER-SATZ**  
 6-teilig

**€20,92** + MwSt.  
 €25,10 inkl. MwSt.



- > Klingen aus hochwertigem Chrom-Molybdän-Stahl, verchromt
- > 2-Komponentengriffe, handschonende Kraftübertragung
- > 5-kant-Griffköpfe verhindern das Wegrollen



Code	No.	Inhalt
3301270	R38002006	Schlitz-Schraubendreher 3 5,5 6,5 mm, Kreuzschlitz-Schraubendreher PH 0 1 2

-teilig	Gewicht kg
6	0,435

**R3840 2006**  
**SCHRAUBENDREHER-SATZ TX**  
 6-teilig

**€23,77** + MwSt.  
 €28,52 inkl. MwSt.



- > Klingen aus hochwertigem Chrom-Molybdän-Stahl, verchromt
- > 2-Komponentengriffe, handschonende Kraftübertragung
- > 5-kant-Griffköpfe verhindern das Wegrollen am Arbeitsplatz

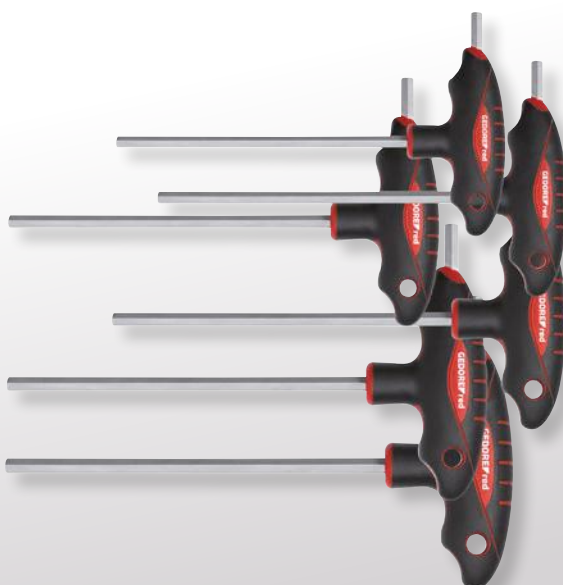


Code	No.	Inhalt
3301272	R38402006	TX-Schraubendreher T10 T15 T20 T25 T30 T40

-teilig	Gewicht kg
6	0,55

**R3867 2006**  
**2K-T-GRIFF-WINKEL-**  
**SCHRAUBENDREHER-**  
**SATZ**  
 Innen-6-kant, 6-teilig

**€31,84** + MwSt.  
 €38,21 inkl. MwSt.



- > Zwei-Wege-Profil
- > 2-Komponentengriffe, handschonende Kraftübertragung



Code	No.	Inhalt
3301281	R38672006	Winkelschraubendreher 2,5 3 4 5 6 8 mm

-teilig	Gewicht kg
6	0,731



# KLASSIKER GANZ BUNT

Die 9-teiligen Winkelschraubendreher Sätze bringen Farbe in den Arbeitsalltag und unterstützen so den Griff zur richtigen Größe.

Die 9-teiligen **GEDORE red Winkelschraubendrehersätze R36401009 und R36601009** eignen sich perfekt zum Anziehen oder Lösen von TX und Innensechskantschrauben. Mit den 9 gängigsten Größen (T10 - T50 oder 1,5-10mm) können die wichtigsten Schraubarbeiten im Alltag bearbeitet werden. Die runde Form schmeichelt der Hand und sorgt für eine angenehmeren Handhabung, auch im Dauereinsatz. Der extra lange Griff erleichtert ein Lösen und Festziehen durch die

verbesserte Hebelwirkung. Abgerundet werden die Sätze durch die Farbcodierung, welche im Alltag hilft die richtige Größe schnell zu finden. Beide Sätze kommen sicher verstaut im Kunststoff-Halter mit praktischem Gürtelclip. Für eine erleichterte Entnahme lässt sich dieser aufklappen.



Winkelschraubendrehersätze TX/IN R36401009 und R36601009

## 1 ANGENEHME HANDHABUNG

- Die runde Form liegt besser in der Hand und ist angenehmer bei langen Schraubarbeiten

## 2 ZEITSPAREND

- Die Farbcodierung und die Größenkennzeichnung erspart Zeit beim Suchen des passenden Winkelschraubendrehers

## 3 KOMFORTABLES ARBEITEN

- Die extra lange Ausführung führt zu einer besseren Hebelwirkung und erleichtert das Lösen und Festziehen. Der Kugelkopf liefert Flexibilität wenn der Platz um der Verschraubung mal eng wird

TAKE IT EASY

„Aufgeräumte Klassiker mit farblicher Kennzeichnung, welche die Suche nach der richtigen Größe erleichtert.“

**R3640 1009**  
**WINKELSCHRAUBENDREHER-SATZ TX**  
**MIT FARBCODIERUNG**

9-teilig, lang



- > Farbcodierung mit Kunststoffbeschichtung für schnelleres Auffinden des passenden Winkelschlüssels
- > Runde Form
- > Lange Ausführung
- > Matt verchromt
- > Im klappbaren Halter mit Gürtelclip



Code	No.	Inhalt
3301333	R36401009	T10 T15 T20 T25 T27 T30 T40 T45 T50

-teilig	Gewicht kg
9	0,6

**R3660 1009**  
**WINKELSCHRAUBENDREHER-SATZ IN**  
**MIT FARBCODIERUNG**

9-teilig, lang



- > Farbcodierung mit Kunststoffbeschichtung für schnelleres Auffinden des passenden Winkelschlüssels
- > Runde Form
- > Lange Ausführung mit Kugelkopf
- > Matt verchromt
- > Im klappbaren Halter mit Gürtelclip



Code	No.	Inhalt
3301332	R36601009	1,5 2 2,5 3 4 5 6 8 10 mm

-teilig	Gewicht kg
9	0,6

**R3891 0000**  
**KNARREN-SCHRAUBENDREHER 1/4"**  
 mit Teleskopklinge



- > Teleskopklinge stufenlos einstellbar
- > Mit Schnellspannsystem für Bits mit Außensechskantantrieb nach DIN 3126 - C 6,3 + E 6,3 (1/4")
- > Umschaltbare Rechts-/Linkslauf-Knarrenfunktion
- > Knarrensperre in Mittenstellung



Code	No.	Antriebsaufnahme	Antriebsaufnahme mm	Klingelänge mm	variable Länge mm	Gewicht kg
3301341	R38910000	1/4"	6,3	0 - 100	183-287	0,223



# DAS RAUMWUNDER UNTER DEN WERK- ZEUGWAGEN

Der Werkstattwagen „GEDWorker“ bietet einen flexiblen Zugriff von beiden Seiten und viel Raum.

Der **GEDORE red Werkstattwagen GEDWorker R20152205** ist ein flexibler Begleiter im Arbeitsalltag. Durch seinen beidseitigen Schubladenauszug lässt sich das Werkzeug von beiden Seiten entnehmen, ohne dass er extra gewendet werden muss. Dank der außenstehenden Bockrollen wird die Standsicherheit erhöht und die Kippgefahr auf ein Minimum reduziert. Darüber hinaus bieten Rollen und Fahrwerk einen hohen Fahrkomfort, selbst bei hoher Traglast. Die Kleinteilefächer im Kunststoffdeckel bieten eine weitere Ablagemöglichkeit. So können Werkzeuge und Materialien geordnet abgelegt werden und sind wieder schnell griffbereit. Wer noch das passende Werkzeug sucht, findet bei den 1/3 und 2/3 Schaumstoffmodulen aus dem **GEDORE red** Sortiment eine große Auswahl an vordefinierten Werkzeugsätzen für unterschiedliche Anwendungsfälle.



Werkstattwagen GEDWorker R20152205

1

## KLEINE ORDNUNGSHELFER

- Kleinteilefächer im Kunststoffdeckel ermöglichen eine vorsortierte Ablage für Werkzeuge und Materialien. Dies sorgt für einen besseren Überblick im Einsatz

2

## FLEXIBLER ZUGRIFF

- Durch den Schubladenauszug zu beiden Seiten ist der Zugriff von beiden Seiten stets gewährleistet, ohne den Wagen wenden zu müssen

3

## LANGLEBIG

- Die Pulverbeschichtung bietet einen hohen Korrosionsschutz und ist besonders resistent gegen Kratzer

4

## HOHE SICHERHEIT

- Die außenstehenden Bockrollen sorgen dafür, dass der Werkstattwagen nicht kippen kann und bieten darüber hinaus bessere Fahreigenschaften, insbesondere bei voller Traglast



„Der GEDWorker besticht insbesondere durch den flexiblen Zugriff von beiden Seiten. Zusammen mit dem vielen Stauraum und den komfortablen Fahreigenschaften ist er ein praktischer Helfer für den stressigen Arbeitsalltag.“



**NEU**

**R2015 2205**  
**WERKSTATTWAGEN**  
**GEDWORKER**  
 mit 5 Schubladen

**€385,71**  
 + MwSt.

€462,85 inkl. MwSt.



- > Stahlblech, korrosionsbeständig und kratzfest pulverbeschichtet
- > Arbeitsplattform mit Abdeckung aus ABS-Kunststoff mit 3 Kleinteilefächern
- > Wendig und leicht zu steuern durch Fahr-Lenk-Griff
- > Zentralverriegelung
- > Kugelgelagerte Führungsschienen
- > Alle Schubladen beidseitig ausziehbar
- > Tragfähigkeit pro Schublade 20 kg
- > Zusätzliches Staufach für größere Teile unterhalb der letzten Schublade
- > GEDORE Trapez-Achskonstruktion bewirkt auch bei maximaler Belastung: Leichtlauf, Wendigkeit und Spurtreue

Made in Austria



Code	No.	RAL	Höhe mm	Breite mm	Tiefe mm	Schubladen	max. Tragfähigkeit kg	Anzahl Schubladen	Gewicht kg
3301675	R20152205	RAL 9005	963	685	462	2xTyp 1, H=74mm 3xTyp 2, H=119mm	200	5	41



# VON GRUND AUF GUT AUFGESTELLT!

Der befüllte Werkstattwagen punktet mit seiner umfangreichen 119-teiligen Grundausstattung für Jedermann.

Der bestückte **Werkzeugwagen R21562005** eignet sich ideal als Basis-Sortiment für Einsteiger aller Berufsgruppen. Um das Herzstück, bestehend aus den Knarren in 1/4" und 1/2" mit Zubehör, baut sich mit Schraubendrehern, Zangen, Schraubenschlüsseln etc. eine Ausstattung auf, die mit ihrem Umfang keine Wünsche offen lässt. Durch seinen beidseitigen Schubladenauszug lässt sich das Werkzeug von beiden Seiten des Werkstattwagens entnehmen, ohne dass er extra gewendet werden muss. Durch die außenstehenden Bockrollen wird die Standsicherheit erhöht und die Kippgefahr auf ein Minimum reduziert. Darüber hinaus bieten Rollen und Fahrwerk einen hohen Fahrkomfort, selbst bei hoher Traglast. Die Kleinteilefächer im Kunststoffdeckel bieten eine weitere Ablagemöglichkeit. So können Werkzeuge und Materialien geordnet abgelegt werden und sind wieder schnell griffbereit.



Werkzeugwagen mit 119-teiligem Sortiment R21562005

**1**

## KLEINE ORDNUNGSHELFER

- Kleinteilefächer im Kunststoffdeckel ermöglichen eine vorsortierte Ablage für Werkzeuge und Materialien. Dies sorgt für einen besseren Überblick im Einsatz.

**2**

## HOHE SICHERHEIT

- Die außenstehenden Bockrollen sorgen dafür, dass der Werkstattwagen nicht kippen kann und bieten darüber hinaus bessere Fahreigenschaften, insbesondere bei voller Traglast.

**3**

## FLEXIBLER ZUGRIFF

- Durch den Schubladenauszug zu beiden Seiten ist der Zugriff von beiden Seiten stets gewährleistet, ohne den Wagen wenden zu müssen.

**4**

## UMFANGREICHE AUSSTATTUNG

- Die umfassende Werkzeug-Ausstattung umfasst neben den kompletten 1/4" + 1/2" Steckschlüssel-Sätzen, Schraubenschlüssel-Sätze, Zangen, Schraubendreher uvm.



**ROBUSTER  
ORDNUNGSHELFER**

*„Der Werkstattwagen GEDWorker besticht insbesondere durch den flexiblen Zugriff von beiden Seiten. Mit seiner 119-teiligen Bestückung ist man für den Einstieg umfangreich aufgestellt!“*

**R2156 2005**  
**WERKZEUGSATZ**  
**IM WERKSTATTWAGEN**  
**GEDWORKER**  
 119-teilig

- › Als Grundausstattung für die Werkstatt, Basis-Sortiment für Einsteiger aller Berufsgruppen oder den erfahrenen Schrauber
- › Werkzeuge in metrischen Abmessungen
- › Übersichtlich angeordnet in GEDORE red Schaumstoffmodulen
- › Mit Check-Tool-System: Vollständigkeitsprüfung durch 2-farbige Schaumstoffeinlagen

**Detaillierte Auflistung des Sortimentsinhalts auf Seite 66**



Made in Austria



Code	No.	RAL	Höhe mm	Breite mm	Tiefe mm	Schubladen	max. Tragfähigkeit kg	Anzahl Schubladen	-teilig	Gewicht kg
<b>3301676</b>	R21562005	RAL 9005	963	685	462	2xTyp 1, H=74mm 3xTyp 2, H=119mm	200	5	119	55,46



# DER ORGANISIERTE BEGLEITER

Wendiger und sicherer Werkstattwagen mit viel Stauraum und Tragkraft.

Der **Werkstattwagen GEDMaster R20202207** von **GEDORE red** ist ein starker und sicherer Helfer am Arbeitsplatz. Mit einer Gesamttragkraft von 400 kg und 7 Schubladen bietet der Werkzeugwagen genügend Kapazität für den Werkzeugbedarf im Alltag. Die Schubladen bieten durch die kugelgelagerten Führungsschienen einen komfortablen Auszug und jeweils eine Tragkraft von 40 kg. Neben der Zentralverriegelung ist jede Schublade mit einer Einzelverriegelung gegen ungewolltes Öffnen im Fahrbetrieb ausgestattet. Durch den zusätzlichen Vollauszug ist der Zugriff auf den kompletten Schubladeninhalt jederzeit gegeben. Abgerundet wird der Werkstattwagen durch die bewährte GEDORE-Trapez Achskonstruktion. Diese führt dazu, dass der Werkstattwagen auch bei maximaler Belastung einfach zu manövrieren bleibt und seine gute Fahreigenschaft beibehält. Die Euro-Lochung an den Seitenwänden bietet zusätzliche Befestigungsmöglichkeiten für Zubehör und Werkzeug. Die Kleinteilefächer im Kunststoffdeckel ermöglichen eine sortierte Ablage auf der Arbeitsfläche.



Werkstattwagen GEDMaster R20202207

1

## KLEINE ORDNUNGSHELFER

- Kleinteilefächer im Kunststoffdeckel ermöglichen eine vorsortierte Ablage für Werkzeuge und Materialien. Dies sorgt für einen besseren Überblick im Einsatz.

2

## HOHE TRAGKRAFT

- Kugelgelagerte Führungsschienen und eine solide Konstruktion ermöglichen eine hohe Tragkraft von 40 kg pro Schublade und einen komfortablen Auszug.

3

## SICHERE LADUNG

- Durch die Einzelarretierung sind die Schubladen gegen ungewolltes Öffnen im Fahrbetrieb gesichert.

4

## WENDIG UND LEICHTGÄNGIG

- Die GEDORE Trapez-Achskonstruktion bewirkt auch bei maximaler Belastung herausragende Fahreigenschaften. So lässt sich der Wagen leicht und wendig manövrieren.



*„Der wendige Wagen ist durch Stauraum und Tragkraft eine große Hilfe am Arbeitsplatz. Hier geht nicht nur eine Menge Werkzeugausrüstung rein, der Wagen ist dabei auch unglaublich variabel.“*



**NEU**

**R2020 2207**  
**WERKSTATTWAGEN**  
**GEDMASTER**  
 mit 7 Schubladen



- > Stahlblech, korrosionsbeständig und kratzfest pulverbeschichtet
- > Arbeitsplattform mit Abdeckung aus ABS-Kunststoff mit 4 Kleinteilefächern
- > Wendig und leicht zu steuern durch Fahr-Lenk-Griff
- > Seitenwände mit Euro-Lochung 10 x 38 mm zur Befestigung von Zubehör
- > Zentralverriegelung mit Zylinderschloss
- > Sicherheitsverriegelung je Schublade, Einhandbedienung
- > Alle Schubladen mit Vollauszug und kugelgelagerten Führungsschienen
- > Tragfähigkeit pro Schublade 40 kg
- > GEDORE Trapez-Achskonstruktion bewirkt auch bei maximaler Belastung: Leichtlauf, Wendigkeit und Spurtreue

**€ 671,43** + MwSt.  
 € 805,72 inkl. MwSt.

Made in Austria



Code	No.	RAL	Höhe mm	Breite mm	Tiefe mm	Schubladen	max. Tragfähigkeit kg	Anzahl Schubladen	Gewicht kg
3301677	R20202207	RAL 9005	999	790	470	5xTyp 1, H=70mm 2xTyp 2, H=145mm	400	7	65

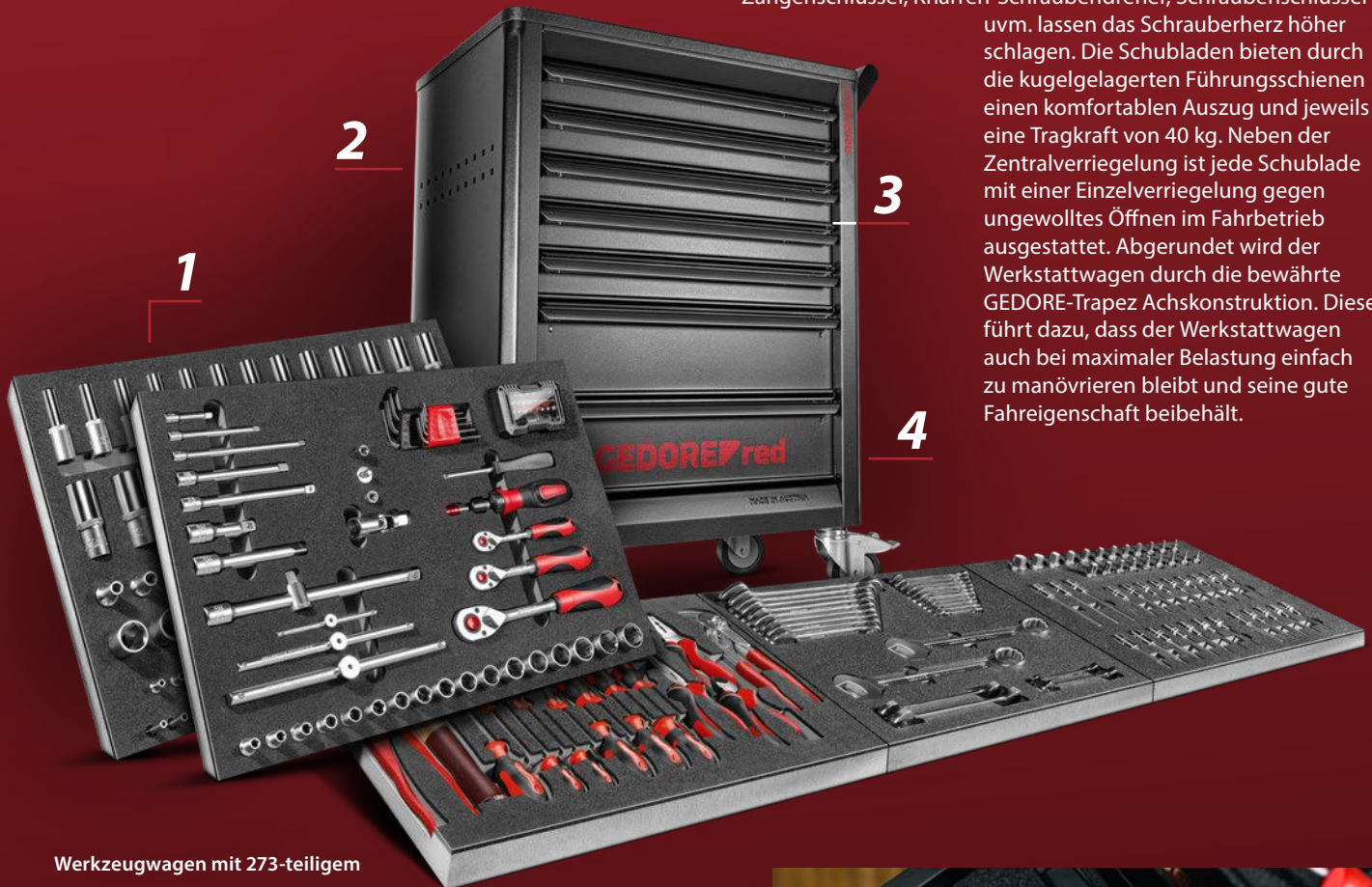


# WENDIGER ORDNUNGSHELFER MIT GIGANTISCHER AUSSTATTUNG!

Der bestückte Werkstattwagen bietet mit seiner großzügigen 273-teiligen Ausstattung alles was das Herz begehrt.

Der befüllte **Werkzeugwagen R22071005** eignet sich zur vielseitigen Verwendung in der Werkstatt. Die großzügige Ausstattung an 1/2", 3/8" und 1/4" Steckschlüssel-Sätzen inklusive Zubehör, Zangenschlüssel, Knarren-Schraubendreher, Schraubenschlüssel

uvm. lassen das Schrauberherz höher schlagen. Die Schubladen bieten durch die kugelgelagerten Führungsschienen einen komfortablen Auszug und jeweils eine Tragkraft von 40 kg. Neben der Zentralverriegelung ist jede Schublade mit einer Einzelverriegelung gegen ungewolltes Öffnen im Fahrbetrieb ausgestattet. Abgerundet wird der Werkstattwagen durch die bewährte GEDORE-Trapez Achskonstruktion. Diese führt dazu, dass der Werkstattwagen auch bei maximaler Belastung einfach zu manövrieren bleibt und seine gute Fahreigenschaft beibehält.



Werkzeugwagen mit 273-teiligem Sortiment R22071005

## 1 GROSSZÜGIGE AUSSTATTUNG

- Die großzügige Werkzeug-Ausstattung umfasst neben kompletten 1/2" + 3/8" + 1/4" Steckschlüssel-Sätzen, Schraubenschlüssel-Sätze, Zangenschlüssel, Knarren-Schraubendreher uvm.

## 2 SICHERE LADUNG

- Durch die Einzelarretierung sind die Schubladen gegen ungewolltes Öffnen im Fahrbetrieb gesichert.

## 3 HOHE TRAGKRAFT

- Kugelgelagerte Führungsschienen und eine solide Konstruktion ermöglichen eine hohe Tragkraft von 40 kg pro Schublade und einen komfortablen Auszug.

## 4 WENDIG UND LEICHTLÄUFIG

- Die GEDORE Trapez-Achskonstruktion bewirkt auch bei maximaler Belastung herausragende Fahreigenschaften. So lässt sich der Wagen leicht und wendig manövrieren.



UMFANGREICH  
AUFGESTELLT

*„Ein großartiges Duo – der Werkzeugwagen bietet umfassenden Stauraum und Tragkraft während das großzügige Werkzeugsortiment alles bietet was man braucht.“*

**R2207 1005**  
**WERKZEUGSATZ IM WERKSTATTWAGEN**  
**GEDMASTER**  
 273-teilig



**€1536,97** + MwSt.

€1844,36 inkl. MwSt.



- > Umfangreiches Sortiment für Industrie, Handwerk, Automotive sowie den fortgeschrittenen Heimwerker
- > Werkzeuge in metrischen Abmessungen
- > Übersichtlich angeordnet in GEDORE red Schaumstoffmodulen
- > Mit Check-Tool-System: Vollständigkeitsprüfung durch 2-farbige Schaumstoffeinlagen

**Detaillierte Auflistung des Sortimentsinhalts auf Seite 67**

Made in Austria



Code	No.	RAL	Höhe mm	Breite mm	Tiefe mm	Schubladen	max. Tragfähigkeit kg	Anzahl Schubladen	-teilig	Gewicht kg
3301678	R22071005	RAL 9005	999	790	470	5xTyp 1, H=70mm 2xTyp 2, H=145mm	400	7	273	88,5

**R2040 0006**  
**WERKSTATTWAGEN MECHANIC PLUS**  
 mit 6 Schubladen



**€662,18** + MwSt.

€794,62 inkl. MwSt.

- > Großer Stauraum mit verstellbarem Fachboden, separat abschließbar
- > Solide Stahlblechkonstruktion, verwindungssteif, hoch belastbar
- > Stauraum links mit Fachboden. Innenmaße H 720 x B 355 x T 380 mm
- > Türe, Linksanschlag, abschließbar, H 670 x B 310 mm
- > 6 Schubladen mit Teleskop-Vollauszug mit Einzelverriegelung (Einhandbedienung)
- > Tragfähigkeit 25 kg per Schublade, variabel einteilbar
- > Zentralverriegelung mit Zylinderschloss mit 4 Schlüsseln



Code	No.	RAL	Höhe mm	Breite mm	Tiefe mm	Schubladen	max. Tragfähigkeit kg	Anzahl Schubladen	Regalböden	Arbeitsplattenstärke mm	Gewicht kg
3301818	R20400006	3020 / 7016	915	515	515	4 x H 69 mm 1 x H 144 mm 1 x H 218 mm	210	6	1	30	81



**R9212 XXXX**  
**SCHLOSSERHAMMER**  
 mit Fiberglasstiel

- > Geschmiedeter Hammerkopf, aus Vergütungsstahl
- > Schlagflächen induktiv gehärtet
- > Nahezu unzerbrechlicher Fiberglasstiel



ab  
**€11,50** + MwSt.  
 €13,80 inkl. MwSt.

Code	No.	Kopfgewicht g	Länge mm	Gewicht kg	UVP inkl. MwSt	UVP exkl. MwSt
3300720	R92120012	300	297	0,48	13,80	11,50
3300722	R92120020	500	315	0,73	17,64	14,70
3300723	R92120032	800	350	1,1	20,76	17,30

**R9000 0006**  
**SCHLAGWERKZEUGSATZ**  
 6-teilig

- > Schlagenden angelassen
- > Aus Chrom-Vanadium-Stahl

**€23,77** + MwSt.  
 €28,52 inkl. MwSt.



Code	No.	Inhalt	Länge mm	Breite mm	Höhe mm	-teilig	Gewicht kg
3300826	R90000006	Flachmeißel - Länge 125 150 mm Kreuzmeißel - Länge 125 mm, Durchtreiber - Ø 3 mm Körner - Ø 4 mm, Splinttreiber - Ø 4 mm	170	110	30	6	0,76

**R9020 0006**  
**SPLINTTREIBER-SATZ**  
 6-teilig

- > Ausführung nach DIN 6450
- > Schlagenden angelassen
- > Aus Chrom-Vanadium-Stahl

**€23,77** + MwSt.  
 €28,52 inkl. MwSt.



Code	No.	Inhalt	Länge mm	Breite mm	Höhe mm	-teilig	Gewicht kg
3300823	R90200006	Splinttreiber Ø 3 4 5 6 7 8 mm	170	115	30	6	0,8

**R2815 4010**  
**WASSERPUMPENZANGE**  
 mit automatischer Einhandverstellung



**€18,98**  
 + MwSt.

€22,78 inkl. MwSt.

- > Ausführung nach DIN 8976
- > Automatischer Einstellungsmechanismus ermöglicht Einhandbedienung
- > Durchgestecktes Gelenk, hohe Stabilität
- > Längsverzahnte Greifflächen
- > Chrom-Vanadium-Stahl



Code	No.	Spannweite mm	Spannweite inch	Länge mm	Gewicht kg
3301172	R28154010	35	10	250	0,374

**R2800 2003**  
**ZANGEN-SORTIMENT**  
 3-teilig



**€40,83**  
 + MwSt.

€49,00 inkl. MwSt.

- > Induktiv gehärtete Schneiden
- > 2-Komponentengriffe, handschonende Kraftübertragung
- > Chrom-Vanadium-Stahl



Code	No.	Inhalt	-teilig	Gewicht kg
3301155	R28002003	Kombinationszange 180 mm, Seitenschneider 160 mm, Flachrundzange, gerade 200 mm	3	0,711

**R2800 2004**  
**ZANGEN-SATZ**  
 4-teilig



**€37,97**  
 + MwSt.

€45,56 inkl. MwSt.

- > Außen-Sicherungsringzangen gerade und gewinkelt
- > Innen-Sicherungsringzangen gerade und gewinkelt
- > Getauchte Griffhüllen
- > Chrom-Vanadium-Stahl



Code	No.	Inhalt	-teilig	Gewicht kg
3301156	R28002004	Außen-Sicherungsringzange gerade A2, Außen-Sicherungsringzange abgewinkelt A21 Innen-Sicherungsringzange gerade J2, Innen-Sicherungsringzange abgewinkelt J21	4	0,68



# EIN SCHLÜSSEL ZUM ERFOLG

Nicht den richtigen Schraubenschlüssel zur Hand oder doch lieber die Zange? Der Zangenschlüssel von GEDORE red vereint diverse Schraubenschlüssel und Zangen in einem Werkzeug - ein Allrounder für Profis und Hobbyanwender.

Der **GEDORE red Zangenschlüssel R28184010** ist ein Hybrid aus Schraubenschlüssel und Zange und somit vielseitig in seiner Anwendung. Ob Schrauben, Biegen, Halten, Pressen und Greifen, alles ist möglich. Durch seine intelligente Konstruktion ersetzt er zwei komplette Schraubenschlüsselsätze (metrisch und zöllig, 0-50 mm bzw. 0-1.7/8"), als auch diverse Zangen mit einer Spannweite von 0-50 mm. Er lässt sich durch den Schiebe-

mechanismus bequem und praktisch stufenlos auf verschiedene Schlüsselweiten einstellen und eignet sich auch als Alternative zum Ratschenmaulschlüssel. Die glatten und parallel geführten Backen dienen einem oberflächenschonenden Einsatz wie bspw. bei verchromten oder Kunststoffwerkstücken. Seine optimierte Press- und Klemmkraft mit zehnfacher Übersetzung ermöglicht maximierte Kraftübertragung und schont dabei den eigenen Kraftaufwand.



Zangenschlüssel 10" R28184010

**1**

## HOHE QUALITÄT

- Glatte und parallel geführte Backen schonen oberflächenempfindliche Verschraubungen oder Armaturen

**2**

## HOHE KRAFTÜBERTRAGUNG

- Die hohe Press- und Klemmkraft mit zehnfacher Übersetzung garantiert einen festen Halt der Werkstücke

**3**

## PRODUKTIVES UND EFFIZIENTES ARBEITEN

- Per Knopfdruck an der Schnelleinstellung ist die Anpassung am Werkstück erledigt

**4**

## VIelfÄLTIGE ANWENDUNGEN

- Der Zangenschlüssel ist zum Schrauben, Biegen, Halten, Pressen und Greifen durch seine Mechanik und Greifbacken geeignet



*„Der Zangenschlüssel ist ein Allrounder für jeden Einsatz und sollte in keiner Werkzeugkiste fehlen. Der vielseitige Einsatz und die erhöhte Kraftübertragung machen ihn zum perfekten Alltagsbegleiter.“*



**R2818 4010**  
**ZANGENSCHLÜSSEL**

- › Zange und Schraubenschlüssel in einem Werkzeug
- › Öffnungsweite: 50mm bzw. 1.7/8"
- › 17 Einstellpositionen
- › Verchromte Oberfläche mit rau getauchten Griffhüllen
- › Nach DIN ISO 5743



**€44,61** - MwSt.  
 €53,53 inkl. MwSt.



Code	No.	Spannweite mm	Länge mm	Gewicht kg
3300016	R28184010	50	260	0,09



# FLEXIBEL IM EINSATZ

Ob Abisolieren oder Kappen von Leitern, die automatische Abisolierzange StrippMax – Auto liefert ein optimales Schneidergebnis und liegt dabei leicht in der Hand.

Die **GEDORE red Abisolierzange R28201165** kann zum Abisolieren von allen gängigen flexiblen und massiven Leitern von 0,2-6,0 mm<sup>2</sup> eingesetzt werden. Durch ihr geringes Gewicht und die leichtgängige Mechanik sorgt sie für ein ermüdungsfreies und angenehmes Arbeiten. Das automatische Abtastsystem stellt sich selbst auf den Kabeldurchmesser ein, wodurch eine Beschädigung der inneren Leiter ausgeschlossen wird. Darüber hinaus verfügt die Abisolierzange über einen verstellbaren Längenanschlag von 5-12 mm mit optischem Längenmaß an der Seite und einen gut zugänglichen Seitenschneider bis 2 mm Ø. Der Seitenschneider erlaubt ein direktes Kappen der Leiter ohne das Werkzeug wechseln zu müssen. Um langfristig ein sauberes Schnittergebnis zu erhalten, können die Klingen ausgewechselt werden.



Abisolierzange R28201165

**1**

## PRAKTISCHE HILFE

- Mit dem integrierten Seitenschneider können Leiter bis 2 mm Ø direkt gekappt werden ohne das Werkzeug zu wechseln

**2**

## PRÄZISE SCHNEIDKRAFT

- Durch Wechseln der Klinge erhält man langfristig ein sauberes Schneidergebnis

**3**

## INTUITIVE BEDIENUNG

- Die Einstellung des Längenanschlags wird per optischer Skala direkt angezeigt und lässt sich schnell verstellen (5 – 12 mm)

**4**

## ANGENEHME HANDHABUNG

- Die ergonomische Griffgeometrie und das geringe Gewicht schmeicheln der Hand und sorgen für ein ermüdungsfreies Arbeiten



*„Mit der StrippMax -Auto geht das Abisolieren und Kappen von Leitern einfach von der Hand.“*



**R2820 1165**  
**STRIPPMAX-AUTO**  
**ABISOLIERZANGE**

- > Für alle gängigen flexiblen und massiven Leiter von 0,2 – 6,0 mm<sup>2</sup>
- > Integrierter, gut zugänglicher Seitenschneider bis 2 mm Ø
- > Geringes Gewicht
- > Angenehme Handhabung
- > Hergestellt aus glasfaserverstärktem Polyamid und hochwertigem Messerstahl aus Solingen



**€18,98** + MwSt.  
 €22,78 inkl. MwSt.



Code	No.	Länge mm	Leitungsquerschnitt mm <sup>2</sup>	Gewicht kg
3300197	R28201165	165	0,2-6	0,107



## R2910 0010 VDE WASSER- PUMPENZANGE

- › Fürs Anziehen und Lösen von Verschraubungen an z.B. Schaltschränken
- › Ausführung nach DIN ISO 8976 Form C
- › Erfüllt Anforderungen der VDE 0682 Teil 201 sowie EN/IEC 60900
- › Längsverzahnte Greifflächen
- › Mit durchgestecktem Gelenk



€23,77  
+ MwSt.

€28,52 inkl. MwSt.



Code	No.	Spannweite mm	Länge mm	Gewicht kg
3301413	R29100010	39	250	0,393

## R3900 2005 VDE-WERKZEUG- SORTIMENT 5-teilig

### VDE-Schraubendreher:

- › Für Schlitzschrauben: Ausführung nach DIN 5264, DIN ISO 2380
- › Für Kreuzschlitzschrauben PH: Ausführung nach an DIN 7438, DIN ISO 8764

### VDE-Seitenschneider:

- › Ausführung nach DIN ISO 5749

### VDE-Flachrundzange, gerade:

- › Ausführung nach DIN ISO 5745



€52,26  
+ MwSt.

€62,71 inkl. MwSt.



Code	No.	Inhalt	-teilig	Gewicht kg
3301414	R39002005	Schraubendreher Schlitz 3 5,5 mm Schraubendreher Kreuzschlitz PH 2 VDE-Seitenschneider 180 mm VDE-Flachrundzange 200 mm, gerade	5	0,833



**R9530 0017**  
TASCHENLAMPE



- > 2 Helligkeitsstufen schaltbar und zusätzlich Warn-/Signalfunktion
- > 1 W LED
- > Helligkeit 55-60 lm
- > Leuchtweite 25-30 m

**€9,49**  
+ MwSt.  
€11,39 inkl. MwSt.

Code	No.	Länge mm
3301755	R95300017	130

Gewicht kg  
0,156

**R9570 0023**  
ARBEITSLAMPE



**€18,98**  
+ MwSt.  
€22,78 inkl. MwSt.

- > Gehäuse aus ABS- Kunststoff
- > Mit Kontroll- LED  
Batteriekapazitätsanzeige in 5 Stufen
- > Energiequelle 3,7 v Li-ion Batterie,  
1200 mAh
- > Inkl. MICRO USB zum Aufladen

Code	No.	Länge mm
3300002	R95700023	155

Höhe mm	Breite mm
20	40

Gewicht kg  
0,132



# KLEINES LICHTWUNDER

Die leichte und handliche Stifflampe R95300139 ist immer zur Hand und bringt Licht in dunkle Ecken.

Die **GEDORE red Stifflampe R39500139** ist ideal für die verschiedensten Bereiche wie Werkstatt, Auto, Keller, Garage oder ähnliches. Dank ihrer kompakten Größe und des geringen Gewichts ist sie ideal als mobiler Begleiter. Das Aluminiumgehäuse ist gut isoliert und schützt mit seiner IP 54 Schutzklasse den Innenteil vor Eindringen von kleinen Staubpartikeln und Spritzwasser, somit kann die Stifflampe auch problemlos Outdoor benutzt werden. Die Leuchtdauer der Stifflampe beträgt mit Akkus bis zu 4h. Mit der mitgelieferten Handschlaufe kann Sie einfach am Handgelenk gesichert werden, während durch die strukturierte Oberfläche eine sehr gute Griffbarkeit entsteht und somit auch bei öligen und verschwitzten Händen sicher in der Hand liegt. Mit dem Clip am Ende lässt sie sich leicht an Gürtel, Hemd- oder Hosentasche anheften und ist so immer schnell griffbereit.



Stifflampe R39500139

**1**

## OUTDOOR GEEIGNET

- Mit der Schutzklasse IP 54 ist die Stifflampe gegen kleine Staubpartikel und Spritzwasser geschützt und eignet sich so auch für den Outdoor-Einsatz

**2**

## MOBILER BEGLEITER

- Dank kompakter Größe und minimalem Gewicht ist die Stifflampe ideal für den mobilen Einsatz. Mit dem Clip lässt sie sich leicht an Gürtel, Hemd- oder Hosentasche anheften und ist so immer schnell griffbereit

**3**

## SICHERER HALT

- Für einen sicheren Griff und Halt sorgen das strukturierte Aluminiumgehäuse und die Handschlaufe

**STARKE  
LEUCHTKRAFT**

*„Ob im dunklen Keller oder in einer verwinkelten Ecke – die 130 Lumen der kleinen Stifflampe bringen ordentlich Licht ins Dunkel.“*



**NEU**

**R9530 0139**  
**STIFTLAMPE**

- > Kompakte, schmale Größe
- > Gegen das Eindringen von kleinen Staubpartikeln und Spritzwasser geschützt
- > Gute Griffigkeit auch bei öligen und verschwitzten Händen
- > Nutzung auch mit Handschuhen problemlos möglich
- > Mobiler Begleiter für alle Anwendungen
- > Praktischer Clip zum Anheften an Gürtel sowie Hemd- und Hosentasche



**€17,22**  
+ MwSt.

---

€20,66 inkl. MwSt.



Code	No.	Lichtstrom lm	Leuchtdauer h	Länge mm	Höhe mm	Breite mm	Gewicht kg
3301758	R95300139	130	bis zu 4	139	15	15	0,056



# DAS BAUSTELLENLICHT

Der handliche LED Strahler sorgt auch ohne Stromversorgung für Licht auf der Baustelle und lässt keine Ecke dunkel.

Beim **GEDORE red Akku Strahler R95400145** handelt es sich um einen extrem kompakten Arbeitsstrahler mit gummierter Umrandung und IP 64 Schutzklasse (Stoßfest und spritzwassergeschützt) mit ausklappbarem Haltebügel zum Aufstellen oder Befestigen. Mit seinen 1400 lm bringt er ordentlich Licht auf die Baustelle. Ein um 180° drehbares Gelenk vereinfacht die Ausrichtung des Strahlers und lässt sich so optimal auf die Bedürfnisse anpassen. Der kompakte LED Strahler verfügt mit seinem Li-Ion Akku über eine Leuchtdauer von 6 h und kann darüber hinaus auch als Powerbank genutzt werden. Aufgeladen wird es über das mitgelieferte Micro-USB Kabel.



Strahler R95400145

**1**

## HART IM NEHMEN

- Dank gummierter Umrandung und Wasserschutz ist sie optimal gegen Schmutz geschützt

**2**

## MOBILE ANWENDUNG

- Der integrierte Li-Ion-Akku ermöglicht eine Leuchtdauer von 6h ohne Stromversorgung

**3**

## HANDLICH

- Kompakter tragbarer Strahler, der sich einfach verstauen lässt

**4**

## FLEXIBLE AUSRICHTUNG

- Ein um 180° drehbares Gelenk ermöglicht die einfache Ausrichtung des Strahlers

## FLEXIBLE LEUCHE

„Die kompakte und robuste Bauweise des LED Strahlers machen ihn zur perfekten Lichtquelle auf dunklen und dreckigen Baustellen. Dank des eingebauten Akkus und der Powerbank-Funktion ist man sehr mobil und kann zur Not noch schnell das Handy laden.“

**R9540 0145  
STRAHLER**

- > Kompakter, tragbarer Strahler
- > Ideal zum Arbeiten an Orten ohne Stromversorgung
- > Gummierte Umrandung, daher stoßfest und spritzwassergeschützt
- > Um 180° drehbarer Standfuß
- > Standfuß eignet sich auch zum Aufhängen oder als Tragegriff
- > Einfache Ausrichtung des Lichts
- > Powerbankfunktion zum Laden von externen Geräten



**€29,82**  
+ MwSt.

€35,78 inkl. MwSt.



Code	No.	Lichtstrom lm	Leuchtdauer h	Höhe mm	Breite mm	Tiefe mm	Gewicht kg
3301761	R95400145	1.400	bis zu 6	145	145	40	0,643



# IMMER RICHTIG AUSGELEUCHTET

Die Inspektionslampe verfügt über diverse Klapp- und Positionierungsmöglichkeiten welche sie zu einem wahren Multitalent machen.

Die **GEDORE red Inspektionslampe R95600320** ist ideal für Arbeiten, bei denen beide Hände benötigt werden. Durch den eingebauten Magneten am Griffende und den um 180° drehbaren Haken kann sie in unterschiedlichen Positionen angebracht werden, was ein freihändiges Arbeiten ermöglicht. Mit den 5 Helligkeitsstufen ist die Hauptleuchte mit ihren max. 500lm an unterschiedliche Lichtverhältnisse anpassbar. Der integrierte Li-Ion Akku sorgt für eine Leuchtdauer von bis zu 12 Stunden und kann über den Micro-USB einfach wieder aufgeladen werden. Durch eine zusätzliche Leuchte vor Kopf kann die Inspektionslampe durch Einklappen fix in eine praktische Taschenlampe verwandelt werden. Somit ist man auch mobil gut ausgestattet.

1

2

3

€36,13  
+ MwSt.

€43,36 inkl. MwSt.

Inspektionslampe R95600320

1

## IMMER RICHTIG POSITIONIERT

- Ein Magnet am Ende des Griffs sowie ein um 180° drehbarer Haken sorgen für unterschiedliche Positionierungsmöglichkeiten

2

## OPTIMALE AUSLEUCHTUNG

- Mit den 5 Helligkeitsstufen der Hauptleuchte kann die Ausleuchtung auf die Lichtverhältnisse optimal angepasst werden

3

## UNIVERSELLER EINSATZ

- Ob als Inspektionslampe oder Taschenlampe – dank der 2. Leuchte vor Kopf, der variablen Ausrichtung der Leuchte und der Klappfunktion hat man immer die richtige Lampe zur Hand

ANPASSBARE  
AUSLEUCHTUNG

„Dank der vielen Möglichkeiten die Lampe zu positionieren und zu fixieren, hat man auch an den dunkelsten Stellen die Hand frei.“

**R9560 0320**  
**INSPEKTIONSLAMPE**

- > Ideal als Arbeitslampe für den mobilen Einsatz in verschiedenen Bereichen
- > 5 Schaltfunktionen für individuell anpassbare Helligkeit
- > Kann sowohl als Inspektionslampe als auch als Taschenlampe eingesetzt werden
- > Magnet und um 180° drehbarer Haken sorgen für unterschiedliche Haltemöglichkeiten
- > Ermöglicht flexiblen und mobilen Einsatz, sowie freihändiges Arbeiten
- > LED sowohl ein- als auch ausgeklappt nutzbar



Code	No.	Lichtstrom lm	Leuchtdauer h	Länge mm	Höhe mm	Breite mm	Gewicht kg
3301760	R95600320	500	bis zu 12	320	43	33	0,26



# KLEIN UND FLEXIBEL

Ob befestigt oder in der Hand, die kompakte Arbeitslampe bietet vielseitige Einsatzmöglichkeiten und liefert eine überzeugende Leuchtkraft von 300lm.

Wo immer Sie sich auch befinden, mit den Befestigungsmöglichkeiten der **Mini Arbeitslampe R95700089** von **GEDORE red** finden Sie immer den richtigen Winkel. Durch die Befestigung über den Magneten oder Clip bleiben die Hände für andere Arbeiten frei. Die kompakte Arbeitslampe verfügt über 3 Einstellungsstufen: 100lm, 300lm und kurzzeitig sind sogar 500lm möglich. Der integrierte Li-Ion Akku sorgt für eine Leuchtdauer von bis zu 3 Stunden und kann über den Micro-USB einfach wieder aufgeladen werden. Dank der kompakten Bauweise braucht sie wenig Platz und passt auch in die Hosentasche.



Mini Arbeitslampe R95700089

# 1

## FLEXIBEL UND EINSTELLBAR

- Dank Clip und Magnet für Metalloberflächen wie Auto, LKW, Maschinen haben Sie mit dieser robusten Inspektionsleuchte genug Befestigungsmöglichkeiten

# 2

## LEISTUNGSSTARK UND KOMPAKT

- Im Arbeitsalltag überzeugen 300lm Leuchtkraft und die sehr kompakter Form

# 3

## MOBILER BEGLEITER

- Durch ihre kompakte Bauweise benötigt sie wenig Platz und ist auch bei beengten Platzverhältnissen ideal einsetzbar

UNIVERSELLE  
LICHTQUELLE

„Die Mini Arbeitslampe ist der ideale Begleiter. Die Hohe Leuchtkraft und ihre kompakte und robuste Bauweise zeigen hier klar ihre Stärken.“



**NEU**

**R9570 0089**  
**MINI ARBEITSLAMPE**



**€22,60** + MwSt.

€27,12 inkl. MwSt.



- > Extrem helle Lampe in sehr kompaktem Format
- > Vor allem in beengten Platzverhältnissen einsetzbar
- > Magnet sorgt für unterschiedliche Haltemöglichkeiten in verschiedenen Arbeitsbereichen
- > Ermöglicht freihändiges Arbeiten
- > Mobiler Begleiter für alle Anwendungen
- > Praktischer Clip zum Anheften an Gürtel sowie Hemd- und Hosentasche
- > Passt in jede Hosentasche



Code	No.	Lichtstrom lm	Leuchtdauer h	Höhe mm	Breite mm	Tiefe mm	Gewicht kg
3301759	R95700089	300	3	12	21	89	0,035



**R9380 0125**  
**PARALLEL-SCHRAUBSTOCK**  
 starr

- > Schraubstock nach vorn öffnend
- > Mit Amboss
- > Maximale Spannkraft 25 KN



**€141,18**  
 + MwSt.

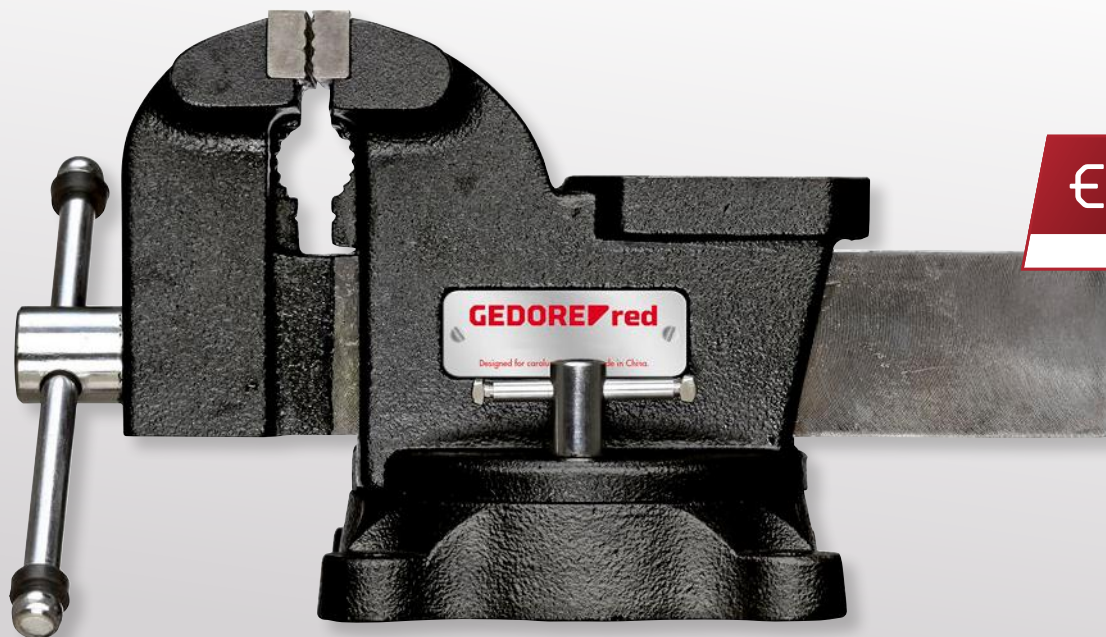
€169,42 inkl. MwSt.



Code	No.	Backenbreite mm	Spanntiefe nutzbar mm	Gewicht kg
3301737	R93800125	125	125	19

**R9380 0150**  
**PARALLEL-SCHRAUBSTOCK**  
 schwenkbar

- > Schraubstock nach vorn öffnend
- > Spannfutter für Rohre mit 13,5 - 56 mm Durchmesser
- > Mit Amboss
- > Maximale Spannkraft 25 KN



**€156,30**  
 + MwSt.

€187,56 inkl. MwSt.



Code	No.	Backenbreite mm	Spanntiefe nutzbar mm	Gewicht kg
3301738	R93800150	150	125	14

## R9410 XXXX WASSERWAAGE

- > Glattes Leichtmetall-Rechteckprofil
- > Eine Vertikal-Libelle und eine Horizontal-Libelle
- > Messgenauigkeit: +/- 0,5 mm/m



**€18,56**  
+ MwSt.

ab

€22,27 inkl. MwSt.

Code	No.	Länge mm	Gewicht kg	UVP inkl. MwSt	UVP exkl. MwSt
3301436	R94100075	600	0,26	22,27	18,56
3301423	R94100087	1.000	0,48	25,50	21,25

## R9410 XXXX WASSERWAAGE mit beweglicher Libelle, magnetisch

- > Glattes Leichtmetall-Rechteckprofil
- > Eine Vertikal-Libelle und eine Horizontal-Libelle
- > Magnetisch
- > Messgenauigkeit: +/- 0,5 mm/m



ab

**€13,27**  
+ MwSt.

€15,92 inkl. MwSt.

Code	No.	Länge mm	Gewicht kg	UVP inkl. MwSt	UVP exkl. MwSt
3301424	R94100151	300	0,17	15,92	13,27
3301425	R94100187	1.000	0,482	28,02	23,35

## R9455 XXXX ROLLBANDMASS

- > ABS-2-Komponenten-Gehäuse, mit Metallclip
- > Mit automatischem Bandeinzug und Bandsperre
- > Mit magnetischem Anschlag
- > Genauigkeitsklasse II mit MID-Zertifikat

ab

**€6,29**  
+ MwSt.

€7,55 inkl. MwSt.



Code	No.	Länge m	Bandbreite mm	Gewicht kg	UVP inkl. MwSt	UVP exkl. MwSt
3301427	R94550003	3	19	0,201	7,55	6,29
3301428	R94550005	5	19	0,265	11,39	9,49
3301429	R94550008	8	25	0,468	13,00	10,83



## R9320 0025 CUTTERMESSER



- › Mit praktischem Gürtelclip
- › Klinge 25 mm breit
- › Für Rechtshänder geeignet
- › Auslieferung mit 5 Ersatzklingen (125mm lang, 0,5mm stark)

**€10,92**  
+ MwSt.

€13,10 inkl. MwSt.



Code	No.	Bezeichnung	Gesamtlänge mm	Gesamtbreite mm	Gewicht kg
3301605	R93200025	Cuttermesser, Klingebreite 25 mm, Clip	205	60	0,28

## R9980 0000 MULTIFUNKTIONS- WERKZEUG



- › Rostfreier Edelstahl
- › Klingenarretierung
- › Ergonomischer Griff, handschonende Kraftübertragung

**€21,92**  
+ MwSt.

€26,30 inkl. MwSt.

Code	No.	Gewicht kg
3301757	R99800000	0,21

## R9335 0051 MULTIFUNKTIONS-SÄGE



- › Sägeblatt und Bügel 90° drehbar
- › Bügel 180° drehbar
- › Auslieferung mit HSS Bi-Metallsägeblatt (24 tpi)
- › Für Metall, Kunststoff, Holz etc.

**€22,76**  
+ MwSt.

€27,31 inkl. MwSt.



Code	No.	Länge mm	Gewicht kg
3301608	R93350051	300	0,47

**R9300 0005**  
**FEILENSATZ**  
5-teilig



- > 2-Komponenten-Griff, handschonende Kraftübertragung
- > Aus Spezialstahl
- > In Kunststoff-Tasche

**€28,48**  
+ MwSt.

€34,18 inkl. MwSt.

Code	No.	Inhalt
3301597	R93000005	Dreikant-Feile Flach-Feile Rund-Feile Halbrund-Feile Vierkant-Feile

-teilig	Gewicht kg
5	0,82

**R9340 0060**  
**SPACHTEL**



**€6,71**  
+ MwSt.

€8,05 inkl. MwSt.

- > Für die kleine Ausbesserung/Reparatur
- > Auftragen, Verteilen und Glattstreichen
- > Mit Holzgriff

Code	No.	Klingenbreite mm
3301754	R93400060	60,0

Gewicht kg
0,1

**R9921 0000**  
**KARTUSCHENPRESSE FÜR SILIKON**



**€35,20**  
+ MwSt.

€42,24 inkl. MwSt.

- > Zur Verarbeitung von Silikon
- > Mit stabilem Alurohr
- > Schneller und einfacher Kartuschenwechsel
- > Auslieferung mit 3 Spitzen

Code	No.	Länge mm	Höhe mm
3301753	R99210000	340	210

Gewicht kg
0,84



# Die Einzelkomponenten im Überblick

## R2156 2005

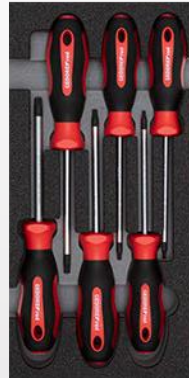
**R2215 0006**



**R2215 0013**



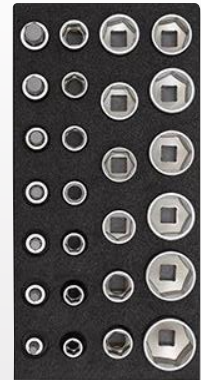
**R2215 0015**



**R2215 0019**



**R2215 0009**



**R2215 0018**



**R2215 0008**



**R2225 0000**



**Sortiment**

**R21562002**

**No.**

R22150006

**Inhalt**

1/4" 2K-Hebel-Umschaltknarre feinverzahnt, 72 Zähne | 150 mm, 1/4" Vierkant-Steckgriff 165 mm  
 1/4" Steckschlüsseinsatz 6-kant SW 4,4,5,5,5,6,7,8,9,10,11,12,13, 1/4" Schraubendrehereinsatz Innen-6-kant 3,4,5,6,8,10 | 37 mm  
 1/4" Schraubendrehereinsatz Schlitz 5,5,6,5 | 37 mm, 1/4" Schraubendrehereinsatz Kreuzschlitz PH 1,2,3 | 37 mm  
 1/4" Schraubendrehereinsatz Kreuzschlitz PZ 1,2 | 37 mm, 1/4" Schraubendrehereinsatz TX mit Bohrung T10 T15 T20 T25 T27 T30 T40 | 37 mm  
 1/4" Steckschlüsselverlängerung 100 mm, 1/4" Quergriff mit Gleitstück | 115 mm, 1/4" Kardangelen | 32 mm

R22150013 Schraubendreher Schlitz 4,5,5,6,5,8 mm, Schraubendreher Kreuzschlitz PH 1,2  
 R22150015 Schraubendreher TX T10 T15 T20 T25 T30 T40  
 R22150019 Schlosserhammer 300 g, Flachmeißel 125 mm 150 mm, Kreuzmeißel 125 mm  
 Körner 4 mm | 120 mm, Splinttreiber 4 mm | 120 mm, Durchtreiber 3 mm | 150 mm

R22150009 1/2" Steckschlüsseinsatz 6-kant SW 10 11 12 13 14 15 16 17 18 19 21 22 23 24 26 27 28 30 32  
 1/2" Schraubendrehereinsatz Innen-6-kant 6,7,8,9,10,12,14 | 55 mm

R22150018 Wasserpumpenzange 10" | 250 mm, Kombinationszange 180 mm, Flachrundzange, gerade 160 mm, Seitenschneider 160 mm  
 R22150008 1/2" 2K-Hebel-Umschaltknarre feinverzahnt, 72 Zähne | 250 mm, 1/2" Steckschlüsselverlängerung 125 250 mm  
 1/2" Quergriff mit Gleitstück 250 mm, 1/2" Kardangelen | 66 mm

R22550000 Ring-Maulschlüssel SW 6,7,8,9,10,11,12,13,14,15,16,17,18,19,21,22,24 mm, Winkelschraubendreher 1,5,2,2,5,3,4,5,6,8,10 mm

## Werkzeuge zur Satzergänzung



**Rollbandmaß**  
3 m



**Cuttermesser**  
mit 5 Ersatzklingen  
175 mm

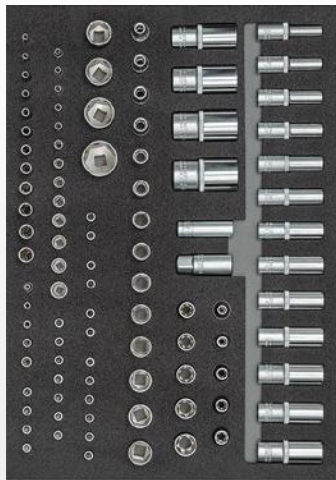
# Die Einzelkomponenten im Überblick

## R2207 1005

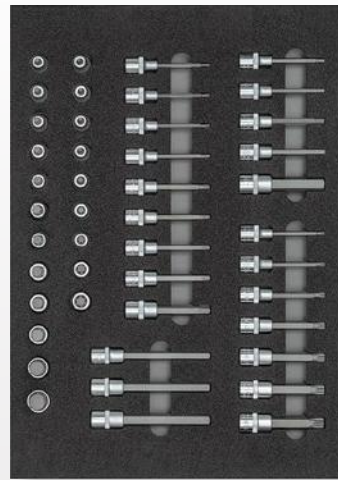
R2235 0007



R2235 0008



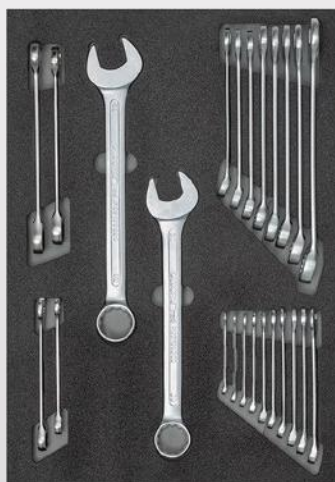
R2235 0009



R2235 0010



R2235 0011



Sortiment	No.	Inhalt
R22071005	R22350007	1/4" 2K-Umschaltknarre L.150mm, 1/4" Steckschl.Verlängerung L.50mm, 1/4" Steckschl.Verlängerung L.100mm 1/4" Steckschl. Verlängerung L.150mm, 1/4" Quergriff m.Gleitstück L.115mm, 1/4" Kardangeln L.33mm, 1/4" Vierkantsteckgriff L.62mm 2K-Griff, 1/4" Bit-Adapter 4kt x 1/4 6kt L.24.7mm, 1/4" Bit-Box SL+PH+PZ+TX+6kt 32tlg, 1/4" Knarren-Schraubendreher mit Teleskopklinge, 3/8" 2K-Umschaltknarre L.180mm, 3/8" Steckschl.Einsatz 6kt SW 6 7 8 9 10 11 12 13 14 15 16 17 18 19 20 21 22, 3/8" Steckschl.Verlängerung L.125mm, 3/8" Steckschl.Verlängerung L.150mm, 3/8" Quergriff mit Gleitstück, Vergrößerungsstück 3/8" x 1/2" 4kt L.44mm, Reduzierstück 3/8" auf 1/4", 1/2" 2K-Umschaltknarre L.250mm, 1/2" Kardangeln L.66mm, 1/2" Steckschlüsselverlängerung L.75mm, 1/2" Steckschlüsselverlängerung L.125m, 1/2" Steckschlüsselverlängerung L.250mm, 1/2" Quergriff mit Gleitstück, Winkelschraubendr.Satz 6kt 1.5-10mm 9tlg
	R22350008	1/4" Steckschl.Einsatz 6kt SW 4 4,5 5 5,5 6 7 8 9 10 11 12 13 14 L.25mm, 1/4" Steckschl.Einsatz 6kt SW 4 4,5 5 5,5 6 7 8 9 10 11 12 13 L.50mm, 1/4" Steckschlüsseleinsatz TX E5 E6 E7 E8 E10 L.25mm, 1/4" Schraubendr.Einsatz SW 3 4 5 6 L.37mm, 1/4" Schraubendr.Einsatz PH1 PH2 I. 37mm, 1/4" Schraubendr.Einsatz PZ1 PZ2 I. 37mm, 1/4" Schraubendr.Einsatz SC 5,5 6,5 I. 37m, 1/4" Schraubendr.Einsatz TX B0 T10 T15 T20 T25 T27 T30, 1/4" Schraubendr.Einsatz TX T10 T15 T20 T25 T27 T30 T40, 1/2" Steckschl.Einsatz 6kt SW 8 9 10 11 12 13 14 15 16 17 18 19 20 21 22 24 27 32, 1/2" Steckschl.Einsatz 6kt SW 10 11 12 13 14 15 16 17 18 19 20 21 22 24 27 30 32, 1/2" Steckschlüsseleinsatz TX E8 E10 E11 E12 E14 E16 E18 E20 E22 E24, 1/2" Zündkerzeneinsatz SW 16 21
	R22350009	1/2" Schraubendr.Einsatz SW 4 5 6 7 8 9 10 11 12 14 17 19 L.55mm, 1/2" Schraubendr.Einsatz SW 5 6 7 8 10 12 14 17 L.100mm, 1/2" Schraubendr.Einsatz TX T20 T25 T27 T30 T40 T45 T50 T55 T60 L.55mm, 1/2" Schraubendr.Einsatz TX T20 T25 T27 T30 T40 T45 T50 T55 T60 L.100mm, 1/2" Schraubendr.Einsatz XZN M5 M6 M8 M10 M12 M14 M16
	R22350010	Kombizange L.180mm 2K-Griff, Seitenschneider L.160mm 2K-Griff, Flachrundzange gerade L.200mm 2K-Griff, 2K-Schraubendreher Schlitz 3 4 5,5 6,5, 2K-Schraubendreher PH1 PH2, 2K-Schraubendreher TX T10 T15 T20 T25 T30 T40, Wasserpumpenzange 10", Schlosserhammer 300g L.300mm, Durchtreiber 8kt 120x4mm Schaft-D.12, Körner 8kt 120x4mm Schaft-D.10mm, Splinttreiber 8kt 150x4mm Schaft-D.10, Flachmeißel flachoval 125x15x9mm, Flachmeißel flachoval 150x18x11mm, Kreuzmeißel flachoval, Zangenschlüssel 10"
	R22350011	Ringmaulschlüssel SW 6 7 8 9 10 11 12 13 14 15 16 17 18 19 20 21 22 24 27 30 32, Ringratschenmaulschlüssel SW 10 13 17 19



# GEDORE

WERKZEUGE FÜRS LEBEN

#### **GEDORE Werkzeugfabrik GmbH & Co. KG**

Remscheider Straße 149  
42899 Remscheid · GERMANY  
Tel. + 49 (0) 21 91-596-0  
Fax + 49 (0) 21 91-596-230  
info@gedore.com  
www.gedore.com

Vertrieb Deutschland  
Tel. + 49 (0) 21 91-596-900  
Fax + 49 (0) 21 91-596-999

#### **GEDORE Automotive GmbH**

Breslauer Straße 41  
78166 Donaueschingen · GERMANY  
Tel. +49 771 83223-0  
Fax +49 771 83223-90

#### **GEDORE Torque Solutions GmbH**

Bertha-Benz-Straße 12  
71665 Vaihingen/Enz · GERMANY  
T +49 7042 9441-0  
F +49 7042 9441-41  
torque-solutions@gedore.com

#### **GEDORE AUSTRIA GmbH**

Gedore-Str. 1  
8190 Birkfeld / Stmk. · AUSTRIA  
Tel. +43 (0) 3174 / 363 64 00  
Fax +43 (0) 3174 / 363 83 20  
sales.austria@gedore.com  
www.gedore.at

#### **GEDORE Tools S.A. (Pty) Ltd.**

103 Qashana Khuzwayo (Shepstone) Road,  
New Germany, 3610 - South Africa  
PO Box 68, New Germany, 3620  
SOUTH AFRICA  
Tel. +27 (0) 31 / 705 3587  
Fax +27 (0) 31 / 705 32770  
esales@gedore.co.za  
www.gedore.co.za

#### **GEDORE IBÉRICA S.L.**

c/Arangutxi 12, Poligono Industrial de Júndiz  
01015 Vitoria Alava · SPAIN  
Tel. +34-945-29 22 62  
Fax +34-945-29 21 99  
gedore@gedore.es  
www.gedore.es

#### **GEDORE Torque Ltd**

(Formerly Gedore UK)  
Tannery Lane, Gosden Common  
Bramley, Guildford  
Surrey  
GU5 0AJ · UNITED KINGDOM  
Tel. +44 (0) 1756 / 70 67 00  
sales@gedoreuk.com  
www.gedoreuk.com

#### **GEDORE France SARL**

Parc d'activités des Béthunes - La Mare II  
10, avenue du Fief - Bât. 12  
BP 79144 Saint-Ouen-l'Aumône  
F-95074 Cergy Pontoise Cedex · FRANCE  
Tél. +33 (0)1 34 40 16 60  
Fax +33 (0)1 34 40 16 61  
jadore@gedore.fr  
www.gedore.fr

#### **GEDORE TECHNAG B.V.**

Flemingweg 7, 2408 AV  
Alphen aan den Rijn · NETHERLANDS  
Tel. +31 (0) 172 / 42 73 50  
Fax +31 (0) 172 / 42 73 60  
info@gedore.nl  
www.gedore.nl

#### **GEDORE (INDIA) Private Limited**

148, Sector 3, IMT Manesar  
Gurgaon - 122051  
Haryana · INDIA  
Tel. +91 (0) 124 22910 - 65/66/67  
Fax +91 124 2341067  
sales@gedoreindia.com  
www.gedore.in

#### **GEDORE POLSKA Sp. z o.o.**

ul. Żwirki i Wigury 56a  
43-190 Mikołów · POLAND  
Tel. +48 (0) 32 / 738-40 10  
Fax +48 (0) 32 / 738-40 20  
gedore@gedore.pl  
www.gedore.pl

#### **Ferramentas GEDORE do Brasil S.A.**

Rua Vicentina Maria Fidélis,  
275 Bairro Vicentina  
São Leopoldo - RS | 93025-340 · BRAZIL  
Tel. +55 51- 3589 9200  
Fax + 55 51- 3589 9222  
export@gedore.com.br  
www.gedore.com.br

#### **GEDORE TOOLS INC**

4055 Faber Pl Dr  
North Charleston SC, 29405 · USA  
Phone: +1 (843) 225 5015  
Fax: +1 (843) 300 0315  
info@gedoretools.com  
www.gedoretools.com

#### **GEDORE Tool Trading (Shanghai) Co., Ltd.**

1/F., Block 2, 1358 Pingan Road,  
Minhang, Shanghai · CHINA 201109  
Tel. +86-21-3388 7258  
Fax +86-21-3388 7259  
Service Hotline: 400 880 1858  
info@gedore.cn  
www.gedore.cn

Ihr Fachhändler/Stempel:

**Brands of the GEDORE Group**  
gedore.com · ochsenkopf.com

**IMPULSE TOOL PROMOTION** gültig  
vom 01.03.2023 bis 31.12.2023.  
Nur solange der Vorrat reicht.

\*Alle Preise verstehen sich als empfohlene VK-Preise per Stück/Satz, zzgl. ges. USt.  
bzw. VK-Preise inkl. 20% USt. Lieferung ohne Deko. Technische Änderungen vorbehalten.  
Alle Angaben und Preise vorbehaltlich Satz- und Druckfehler. Preise ohne gesetzliche USt.  
gelten nur für Wiederverkäufer und gewerbliche Verbraucher.  
Bitte fragen Sie Ihren regionalen Fachhändler.

**gedore.com**